

THERMOMETRES BI-METALLIQUES A CADRAN



ISO 9001 : 2015



Dimensions : Ø 100
Raccordement : Mâle 1/2" BSP
Température Mini : - 30°C
Température Maxi : + 200°C
Pression Maxi : 40 Bars
Caractéristiques : Tout inox
Mouvement bimétallique
Classe 2
Verre instrumentation

Matière : Tout inox

THERMOMETRES BI-METALLIQUES A CADRAN

CARACTERISTIQUES :

- Tout inox
- Mouvement bimétallique
- Vitre verre instrumentation
- Plongeur Ø 8 mm
- Cadran Ø 100 mm
- Raccord mâle 1/2" BSP
- Classe 2
- Protection IP31 (pour utilisations intérieures)
- Tube soudé étanche

UTILISATION :

- Pour gaz et liquides agressifs non visqueux et non cristallisants
- Température mini et maxi admissible Ts :- 30°C à + 200°C
- Pression maxi admissible Ps : 40 bars

GAMME :

- Thermomètre inox bimétallique à cadran avec raccord radial et plongeur 77 mm, graduation de -30 à + 50°C **Ref. 1680001**
- Thermomètre inox bimétallique à cadran avec raccord radial et plongeur 77 mm, graduation de 0 à + 120°C **Ref. 1680002**
- Thermomètre inox bimétallique à cadran avec raccord radial et plongeur 77 mm, graduation de 0 à + 160°C **Ref. 1680003**

- Thermomètre inox bimétallique à cadran avec raccord radial et plongeur 100 mm, graduation de -30 à + 50°C **Ref. 1681001**
- Thermomètre inox bimétallique à cadran avec raccord radial et plongeur 100 mm, graduation de 0 à + 120°C **Ref. 1681002**
- Thermomètre inox bimétallique à cadran avec raccord radial et plongeur 100 mm, graduation de 0 à + 160°C **Ref. 1681003**
- Thermomètre inox bimétallique à cadran avec raccord radial et plongeur 100 mm, graduation de 0 à + 200°C **Ref. 1681004**

- Thermomètre inox bimétallique à cadran avec raccord axial et plongeur 77 mm, graduation de -30 à + 50°C **Ref. 1685001**
- Thermomètre inox bimétallique à cadran avec raccord axial et plongeur 77 mm, graduation de 0 à + 120°C **Ref. 1685002**
- Thermomètre inox bimétallique à cadran avec raccord axial et plongeur 77 mm, graduation de 0 à + 160°C **Ref. 1685003**

- Thermomètre inox bimétallique à cadran avec raccord axial et plongeur 100 mm, graduation de -30 à + 50°C **Ref. 1686001**
- Thermomètre inox bimétallique à cadran avec raccord axial et plongeur 100 mm, graduation de 0 à + 120°C **Ref. 1686002**
- Thermomètre inox bimétallique à cadran avec raccord axial et plongeur 100 mm, graduation de 0 à + 160°C **Ref. 1686003**
- Thermomètre inox bimétallique à cadran avec raccord axial et plongeur 100 mm, graduation de 0 à + 200°C **Ref. 1686004**

ACCESSOIRES :



- Doigt de gant 1/2" BSP en inox usiné
 - Pour plongeur 77 mm **Ref. 9880210**
 - Pour plongeur 100 mm **Ref. 9880211**

THERMOMETRES BI-METALLIQUES A CADRAN

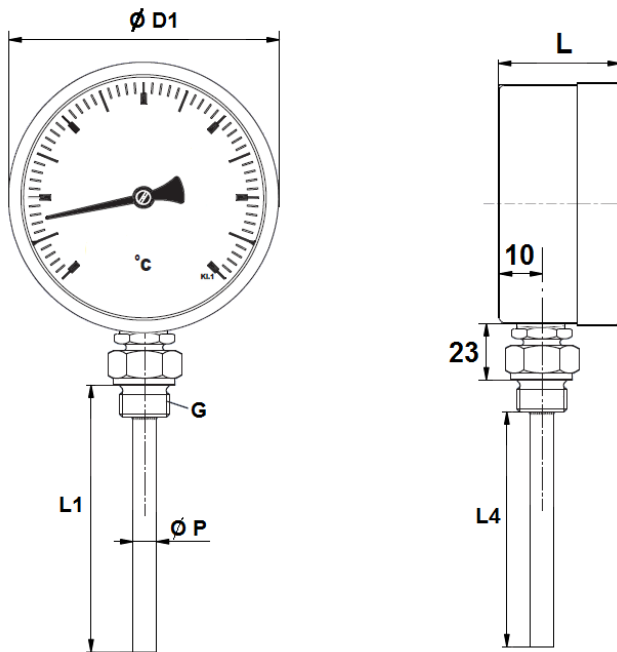
NOMENCLATURE :

DESIGNATION	MATERIAUX
Boitier	Inox 304
Raccord	Inox 304
Mouvement	Inox 304
Cadran	Duralumin
Vitre	Verre instrumentation
Aiguille	Duralumin

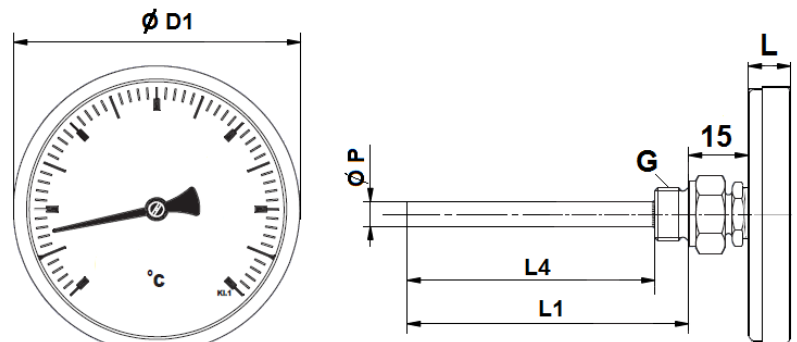
THERMOMETRES BI-METALLIQUES A CADRAN

DIMENSIONS THERMOMETRES (en mm) :

Ref. 1680-1681



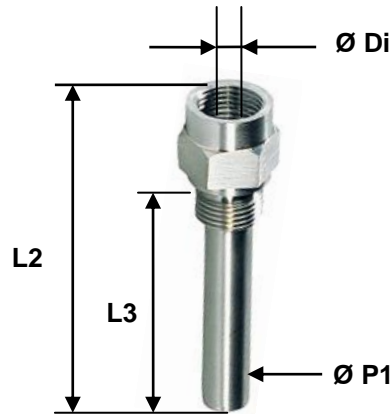
Ref. 1685-1686



Ref.	1680	1681	1685	1686
Ø D1	109	109	109	109
L	50	50	21	21
L1	77	100	77	100
L4	63	85	63	85
G	1/2"	1/2"	1/2"	1/2"
Ø P	8	8	8	8
Poids (kg)	0.310	0.330	0.255	0.275

THERMOMETRES BI-METALLIQUES A CADRAN

DIMENSIONS DOIGT DE GANT (en mm) :



Ref.	9880210	9880211
L2	90	110
L3	65	86
Ø Di	11	11
Ø P1	14	14
Poids (Kg)	0.110	0.140

NORMALISATIONS :

- Fabrication suivant la norme **ISO 9001 : 2015**
- Conception suivant la norme **EN 13190**
- DIRECTIVE 2014/68/UE : Produits exclus de la directive (article 4, § 3)

PRECONISATIONS : Les avis et conseils, les indications techniques, les propositions, que nous pouvons être amenés à donner ou à faire, n'impliquent de notre part aucune garantie. Il ne nous appartient pas d'apprécier les cahiers des charges ou descriptifs fournis. Il appartient au client de vérifier l'adéquation entre le choix du matériel et les conditions réelles d'utilisation.