

THERMOMETRES INDUSTRIELS VERTICAUX



ISO 9001 : 2015

- Dimensions :** Hauteur 150 à 200
Raccordement : Mâle 1/2" BSP
Température Mini : - 30°C
Température Maxi : + 300°C
Pression Maxi : 16 Bars
Caractéristiques : Boitier aluminium
Boitier en V permettant lecture en toutes positions
Raccord laiton
Verre gradué gravé

Matière : Boitier aluminium

THERMOMETRES INDUSTRIELS VERTICAUX

CARACTERISTIQUES :

- Boîtier aluminium
- Boîtier en V permettant une lecture en toutes positions
- Raccord laiton
- Verre gradué gravé
- Plongeur Ø 10 mm
- Raccord mâle 1/2" BSP
- Classe de précision 2.5%

UTILISATION :

- Pour tous fluides gazeux et liquides non visqueux ou cristallisants et n'attaquant pas les alliages de cuivre
- Température mini et maxi admissible Ts :- 30°C à + 300°C
- Pression maxi admissible Ps : 16 bars

GAMME :

- Thermomètre droit hauteur 150 mm avec plongeur 63 mm, graduation de 0 à + 120°C Ref. **1670001**
- Thermomètre droit hauteur 150 mm avec plongeur 63 mm, graduation de -30 à + 50°C Ref. **1670002**

- Thermomètre droit hauteur 200 mm avec plongeur 63 mm, graduation de 0 à + 120°C Ref. **1671001**
- Thermomètre droit hauteur 200 mm avec plongeur 63 mm, graduation de -30 à + 50°C Ref. **1671002**
- Thermomètre droit hauteur 200 mm avec plongeur 63 mm, graduation de 0 à + 200°C Ref. **1671003**
- Thermomètre droit hauteur 200 mm avec plongeur 63 mm, graduation de 0 à + 300°C Ref. **1671004**

- Thermomètre droit hauteur 150 mm avec plongeur 100 mm, graduation de 0 à + 120°C Ref. **1672001**
- Thermomètre droit hauteur 150 mm avec plongeur 100 mm, graduation de -30 à + 50°C Ref. **1672002**

- Thermomètre droit hauteur 200 mm avec plongeur 100 mm, graduation de 0 à + 120°C Ref. **1673001**
- Thermomètre droit hauteur 200 mm avec plongeur 100 mm, graduation de -30 à + 50°C Ref. **1673002**
- Thermomètre droit hauteur 200 mm avec plongeur 100 mm, graduation de 0 à + 200°C Ref. **1673003**
- Thermomètre droit hauteur 200 mm avec plongeur 100 mm, graduation de 0 à + 300°C Ref. **1673004**

- Thermomètre équerre hauteur 150 mm avec plongeur 63 mm, graduation de 0 à + 120°C Ref. **1675001**
- Thermomètre équerre hauteur 150 mm avec plongeur 63 mm, graduation de -30 à + 50°C Ref. **1675002**

- Thermomètre équerre hauteur 200 mm avec plongeur 63 mm, graduation de 0 à + 120°C Ref. **1676001**
- Thermomètre équerre hauteur 200 mm avec plongeur 63 mm, graduation de -30 à + 50°C Ref. **1676002**
- Thermomètre équerre hauteur 200 mm avec plongeur 63 mm, graduation de 0 à + 200°C Ref. **1676003**
- Thermomètre équerre hauteur 200 mm avec plongeur 63 mm, graduation de 0 à + 300°C Ref. **1676004**

- Thermomètre équerre hauteur 150 mm avec plongeur 100 mm, graduation de 0 à + 120°C Ref. **1677001**
- Thermomètre équerre hauteur 150 mm avec plongeur 100 mm, graduation de -30 à + 50°C Ref. **1677002**

- Thermomètre équerre hauteur 200 mm avec plongeur 100 mm, graduation de 0 à + 120°C Ref. **1678001**
- Thermomètre équerre hauteur 200 mm avec plongeur 100 mm, graduation de -30 à + 50°C Ref. **1678002**
- Thermomètre équerre hauteur 200 mm avec plongeur 100 mm, graduation de 0 à + 200°C Ref. **1678003**
- Thermomètre équerre hauteur 200 mm avec plongeur 100 mm, graduation de 0 à + 300°C Ref. **1678004**

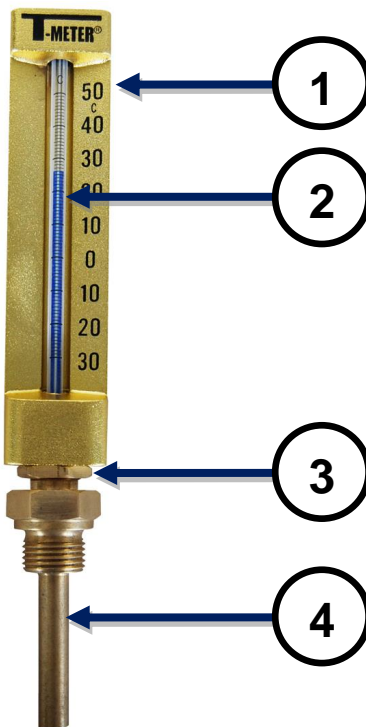
THERMOMETRES INDUSTRIELS VERTICAUX

ACCESSOIRES :



- Doigt de gant 1/2" BSP en laiton usiné
 - Pour plongeur 63 mm Ref. 9880220
 - Pour plongeur 100 mm Ref. 9880221

NOMENCLATURE :



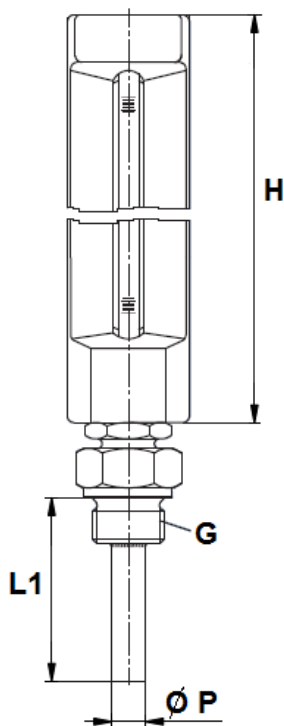
Repère	DESIGNATION	MATERIAUX
1	Boitier	Aluminium
2	Capillaire	Verre massif prismatique
3	Raccord	Laiton
4	Plongeur	Laiton (jusqu'à 200°C)
4	Plongeur	Inox 304 (pour 300°C)*

* Concerne les références 1671004, 1673004, 1676004 et 1678004

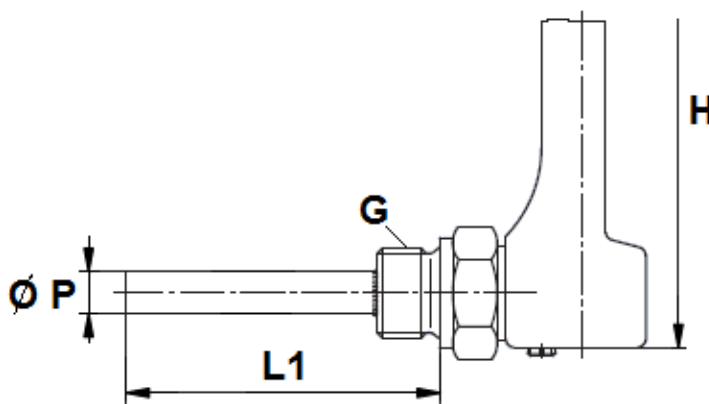
THERMOMETRES INDUSTRIELS VERTICAUX

DIMENSIONS THERMOMETRES (en mm) :

Ref. 1670-1671-1672-1673



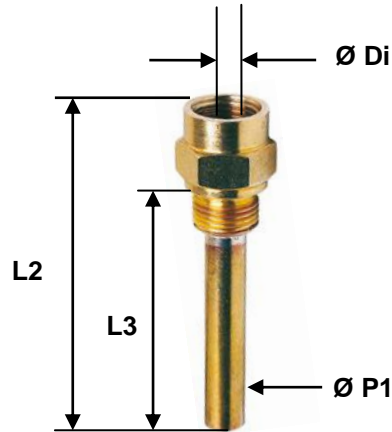
Ref. 1675-1676-1677-1678



Ref.	1670	1671	1672	1673	1675	1676	1677	1678
H	150	200	150	200	150	200	150	200
L1	63	63	100	100	63	63	100	100
G	1/2"	1/2"	1/2"	1/2"	1/2"	1/2"	1/2"	1/2"
Ø P	10	10	10	10	10	10	10	10
Poids (kg)	0.260	0.310	0.280	0.330	0.260	0.310	0.280	0.330

THERMOMETRES INDUSTRIELS VERTICAUX

DIMENSIONS DOIGT DE GANT (en mm) :



Ref.	9880220	9880221
L2	75	110
L3	50	86
Ø Di	11	11
Ø P1	14	14
Poids (Kg)	0.130	0.135

NORMALISATIONS :

- Fabrication suivant la norme **ISO 9001 : 2015**
- Conception suivant les normes **DIN 16189 et DIN 16190**
- **DIRECTIVE 2014/68/UE** : Produits exclus de la directive (article 4, § 3)

PRECONISATIONS : Les avis et conseils, les indications techniques, les propositions, que nous pouvons être amenés à donner ou à faire, n'impliquent de notre part aucune garantie. Il ne nous appartient pas d'apprécier les cahiers des charges ou descriptifs fournis. Il appartient au client de vérifier l'adéquation entre le choix du matériel et les conditions réelles d'utilisation.