

**ROBINET A PAPILLON A OREILLES DE CENTRAGE GAMME PERFORMANCE
CORPS FONTE GS, PAPILLON BRONZE-ALU ET MANCHETTE NBR**



Certificat 3.1

- Dimensions :** DN 32 à 600 mm
Raccordement : Entre brides PN10/16, Class 150 (PN20)et JIS10K*
Température Mini : - 10°C
Température Maxi : + 90°C
Pression Maxi : 16 Bars jusqu'au DN300 (10 bars au-delà)
Caractéristiques : Col long pour calorifuge
Papillon bronze-alu C958
Axe monobloc traversant (jusqu'au DN65)
Manchette NBR
Motorisable (platine ISO 5211)

Matière : Corps fonte EN GJS-400-15

* suivant DN

**ROBINET A PAPILLON A OREILLES DE CENTRAGE GAMME PERFORMANCE
CORPS FONTE GS, PAPILLON BRONZE-ALU ET MANCHETTE NBR**

CARACTERISTIQUES :

- Col long pour calorifuge
- Motorisable (platine ISO 5211)
- Oreilles de centrage
- Montage entre brides PN10/16 du DN32 au DN600, CLASS 150 (PN20) du DN40 au DN600 et JIS10K du DN40 au DN300
- Axe monobloc traversant (jusqu'au DN65)
- Manchette NBR démontable
- Poignée 9 positions jusqu'au DN150 et 12 positions du DN200 au 300, cadenassable en position ouverte
- Papillon bronze-alu C958
- Corps revêtu peinture électrostatique époxy RAL 5015 épaisseur 250µ

UTILISATION :

- Eau froide et chaude, eau de mer
- Température mini et maxi admissible Ts : - 10°C à + 90°C
- Pression maxi admissible Ps : 16 bars jusqu'au DN300, 10 bars au-delà

GAMME :

- Commande par levier du DN 32-40 au DN 300
- Commande par réducteur à volant du DN 350 au 600
- Commande possible par réducteur à volant **Ref. 1192** du DN 32-40 au DN 300

RACCORDEMENT :

- Entre brides PN10-PN16 du DN 32 au DN600, Class 150 (PN20) du DN40 au DN600 et JIS10K du DN40 au DN300

COUPLES DE MANŒUVRE (en Nm sans coefficient de sécurité) à 16 Bars :

DN	32-40	50	65	80	100	125	150	200	250	300
Couple (Nm)	11	15.1	17.2	23.1	39.8	61.9	102	192	323	490

COUPLES DE MANŒUVRE (en Nm sans coefficient de sécurité) à 10 Bars :

DN	32-40	50	65	80	100	125	150	200	250	300
Couple (Nm)	10.5	14.3	16.3	22	37.8	58.8	96.9	182.4	306.9	465.5

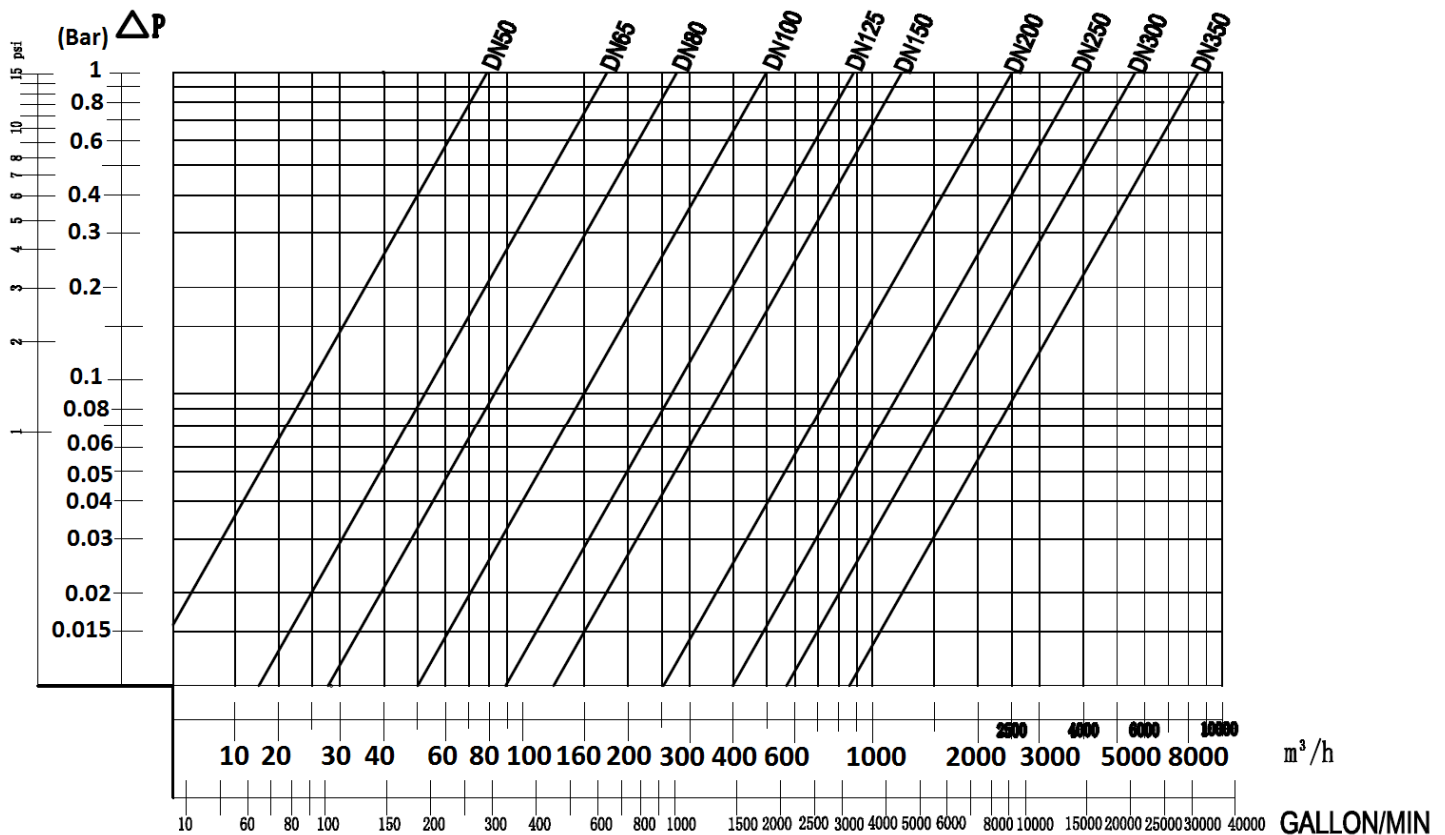
DN	350	400	450	500	600
Couple (Nm)	550	755	1012	1350	2111

**ROBINET A PAPILLON A OREILLES DE CENTRAGE GAMME PERFORMANCE
CORPS FONTE GS, PAPILLON BRONZE-ALU ET MANCHETTE NBR**

COEFFICIENTS DE DEBIT Kv (m³/h) :

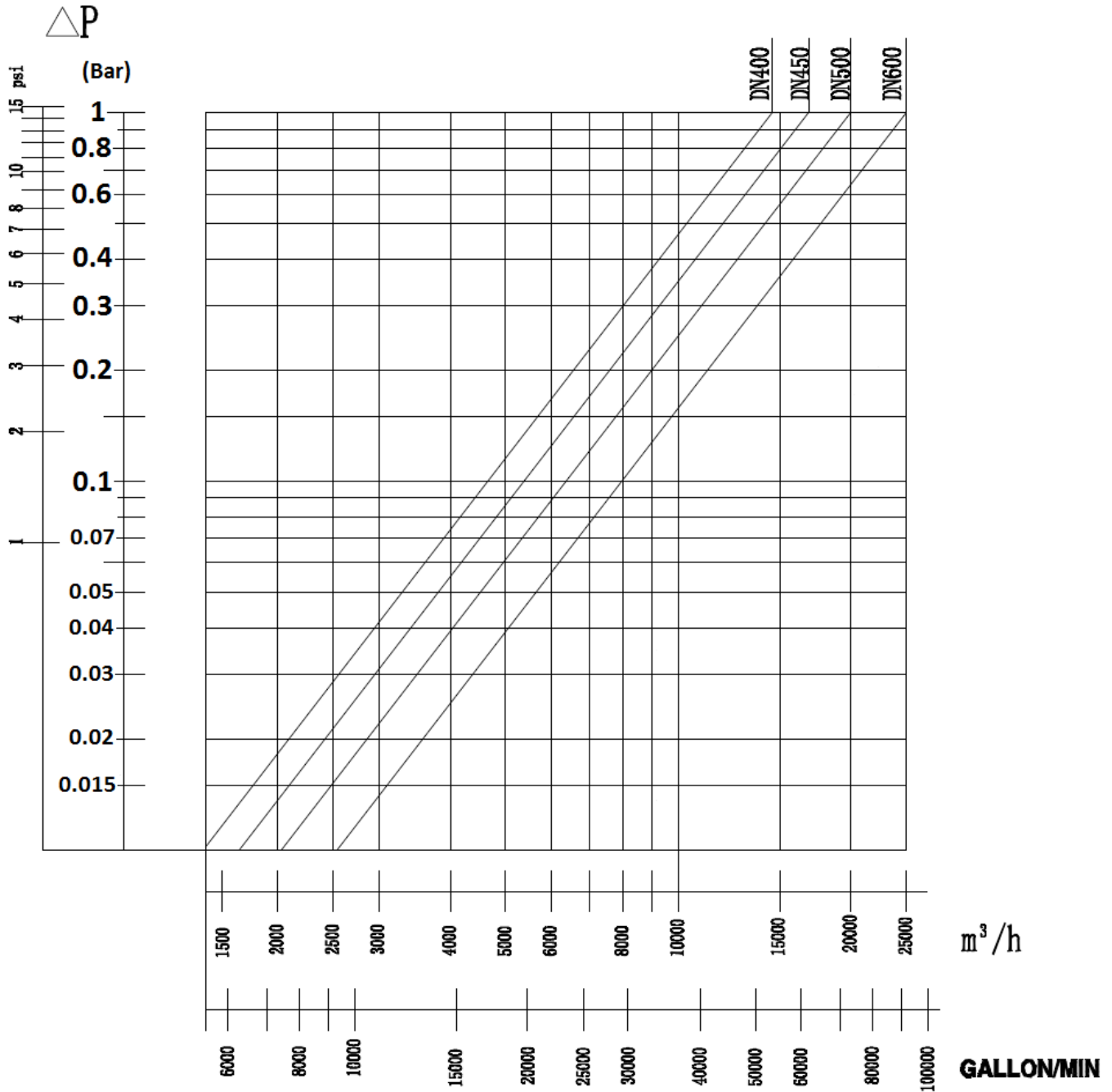
Kv	ANGLE D'OUVERTURE								
	10°	20°	30°	40°	50°	60°	70°	80°	90°
50	0,05	2,6	6,0	13	23	38	60	90	99
65	0,09	5	10	21	39	64	102	153	168
80	0,17	8	15	33	60	99	157	236	259
100	0,26	15	31	67	119	197	312	468	514
125	0,43	25	52	114	203	336	531	797	876
150	0,69	39	81	176	314	518	821	1231	1353
200	1,7	76	161	350	623	1030	1631	2446	2687
250	2,6	129	274	595	1060	1754	2776	4164	4576
300	3	201	424	919	1638	2710	4289	6433	7069
350	5	290	613	1327	2366	3914	6195	9292	10212
400	7	398	842	1825	3254	5383	8519	12779	14043
450	9	527	1116	2418	4308	7129	11284	16925	18599
500	12	678	1411	3109	5540	9167	14508	21762	23914
600	19	1047	2217	4803	8560	14163	22414	33621	36946

DIAGRAMME DE PERTES DE CHARGE DN50-350 :



**ROBINET A PAPILLON A OREILLES DE CENTRAGE GAMME PERFORMANCE
CORPS FONTE GS, PAPILLON BRONZE-ALU ET MANCHETTE NBR**

DIAGRAMME DE PERTES DE CHARGE DN400-600 :

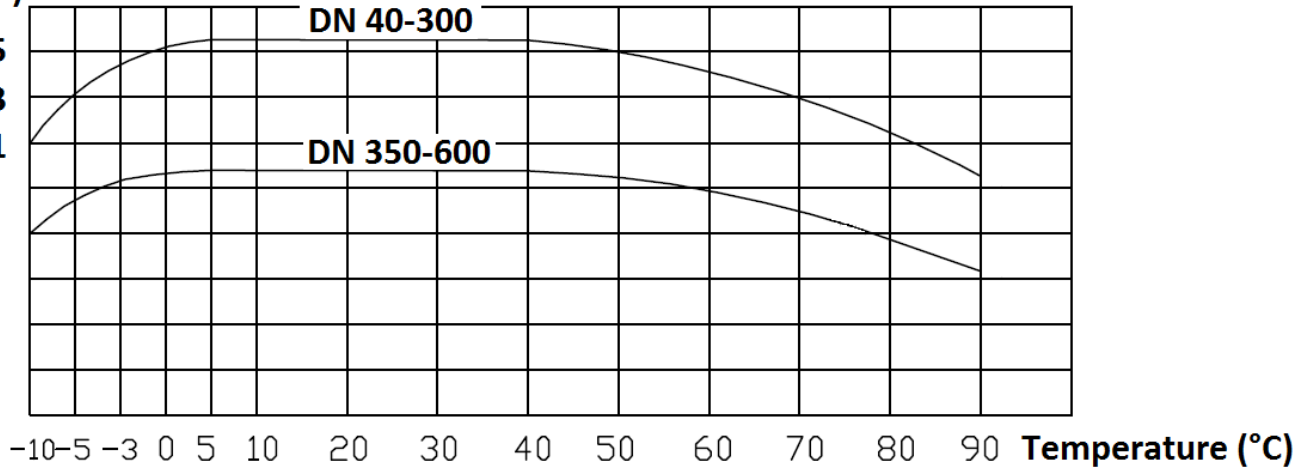


**ROBINET A PAPILLON A OREILLES DE CENTRAGE GAMME PERFORMANCE
CORPS FONTE GS, PAPILLON BRONZE-ALU ET MANCHETTE NBR**

COURBE PRESSION / TEMPERATURE (HORS VAPEUR) :

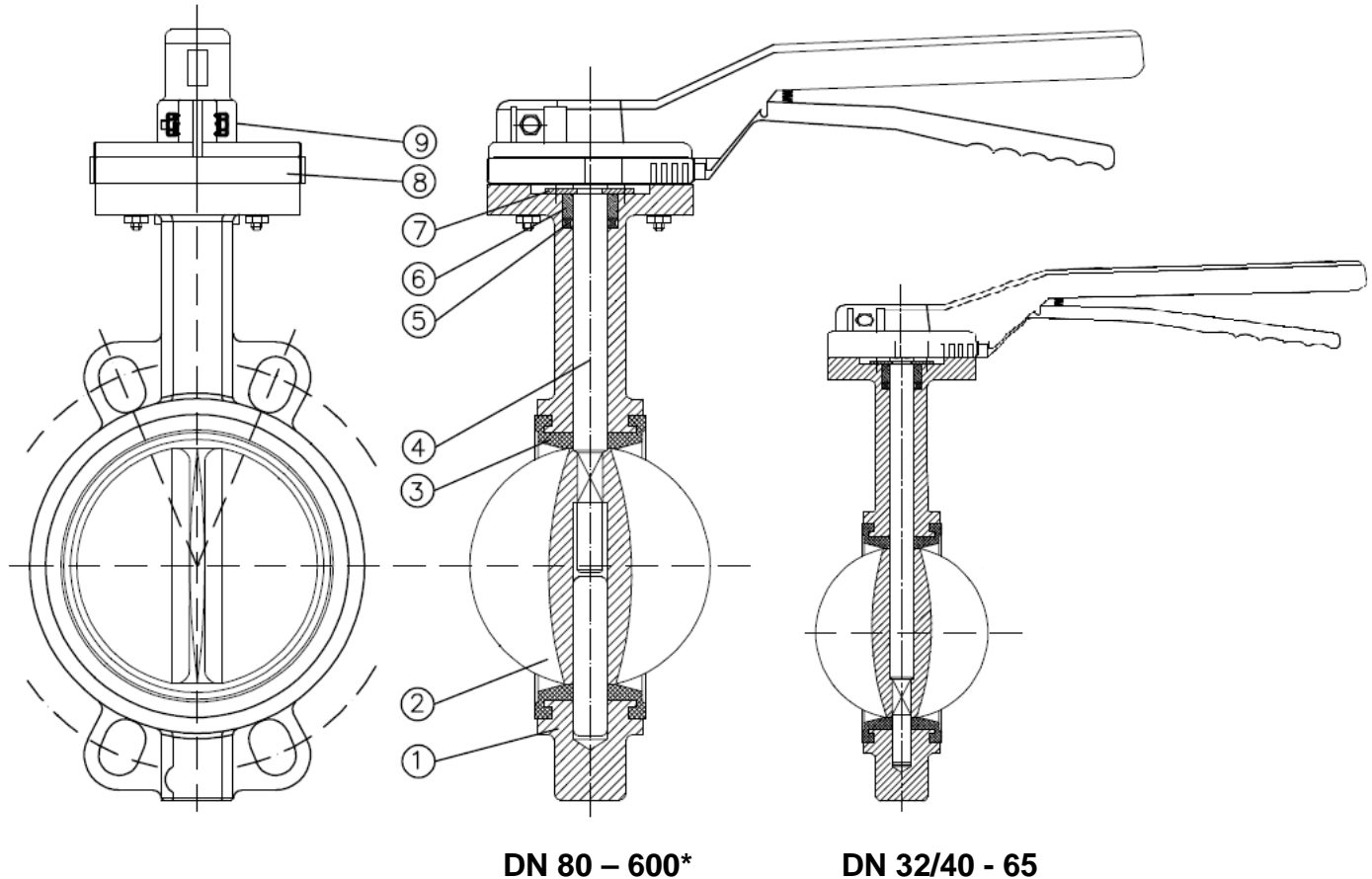
Pression

(Bar)



**ROBINET A PAPILLON A OREILLES DE CENTRAGE GAMME PERFORMANCE
CORPS FONTE GS, PAPILLON BRONZE-ALU ET MANCHETTE NBR**

NOMENCLATURE :



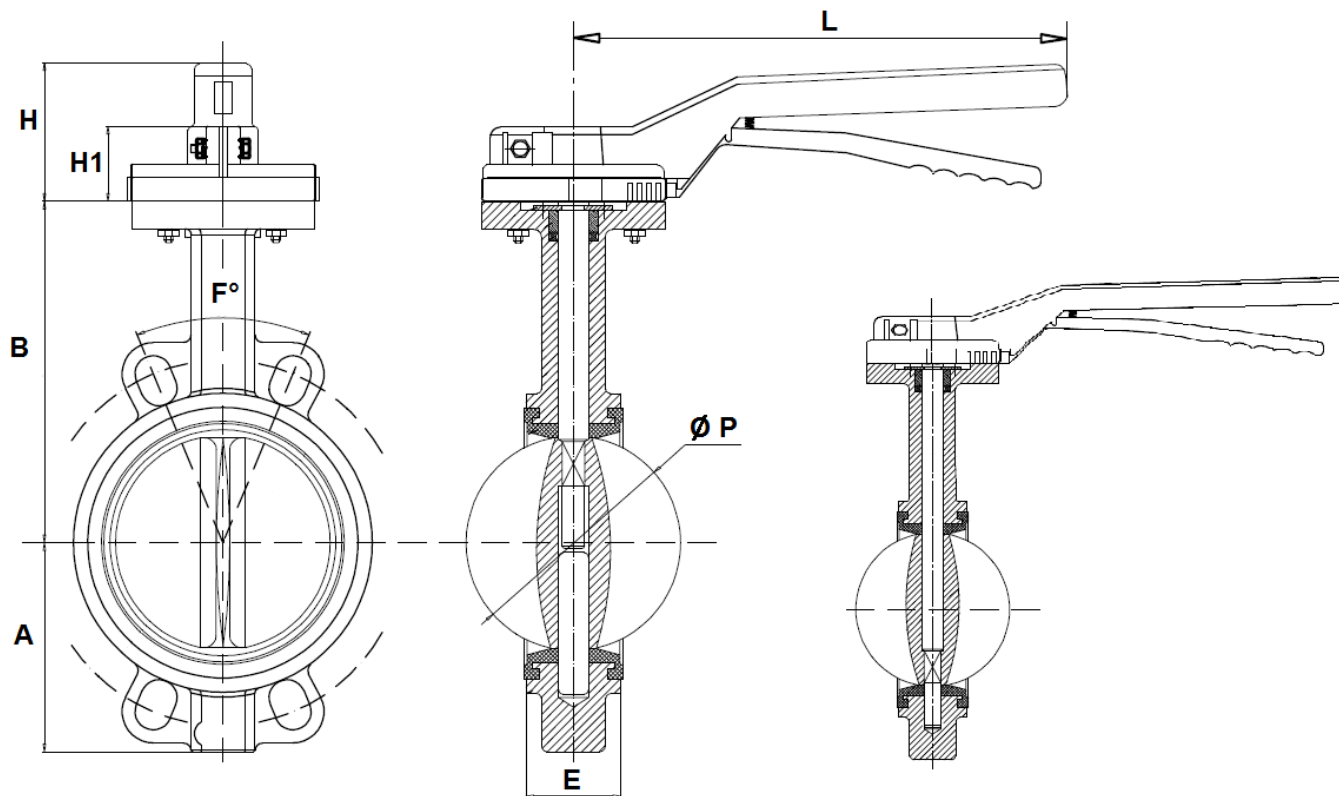
DN 80 - 600*

DN 32/40 - 65

Repère	Désignation	Matériaux
1	Corps	Fonte EN GJS-400-15
2	Papillon	Bronze-alu C958
3	Manchette	NBR
4	Axe	Inox 416
5	Joint	NBR
6	Bague	PTFE
7	Circlips	Acier
8	Platine	Alliage d'aluminium
9 (* jusqu'au DN300)	Levier	Alliage d'aluminium

**ROBINET A PAPILLON A OREILLES DE CENTRAGE GAMME PERFORMANCE
CORPS FONTE GS, PAPILLON BRONZE-ALU ET MANCHETTE NBR**

DIMENSIONS ROBINETS (en mm) DN32/40-300 :



(* : 8 oreilles de centrage en DN80)

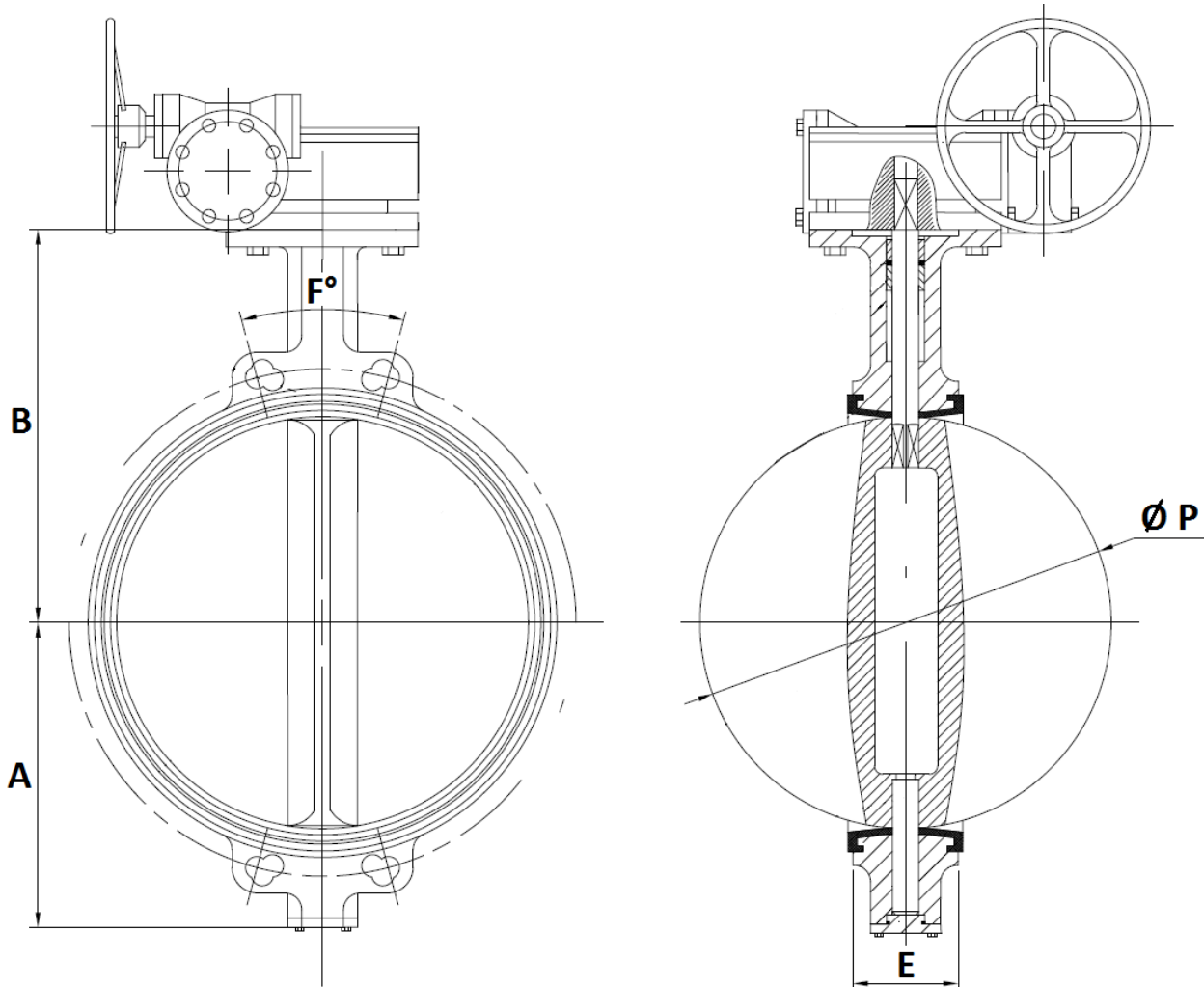
DN 80 – 300

DN 32/40 - 65

Ref.	DN	32-40	50	65	80	100	125	150	200	250	300
1174	Ø P	42.9	52.7	64.4	78.9	104.1	123.4	155.7	202.5	250.5	301.5
	L	200	200	200	200	200	325	325	400	400	400
	E	33	43	46	46	52	56	56	60	68	78
	H1	43	43	43	43	43	43	43	46	46	46
	H	74	74	74	74	74	75	75	75	75	75
	B	120	140	150	158	176	190	211	235	265	305
	A	57	65	75	93	108	125	135	170	205	238
	F°	90°	90°	90°	45°	45°	45°	45°	30°	30°	30°
	Poids (Kg)	2.3	2.7	3.4	4.2	5.4	7.3	8.7	14.6	21.3	28.6

**ROBINET A PAPILLON A OREILLES DE CENTRAGE GAMME PERFORMANCE
CORPS FONTE GS, PAPILLON BRONZE-ALU ET MANCHETTE NBR**

DIMENSIONS ROBINETS (en mm) DN350-600 :



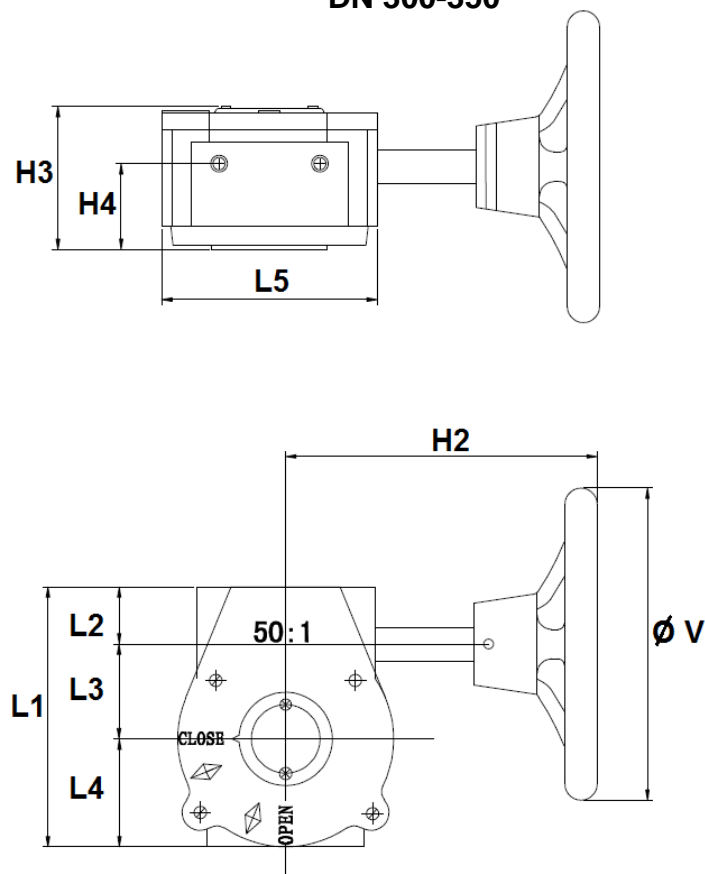
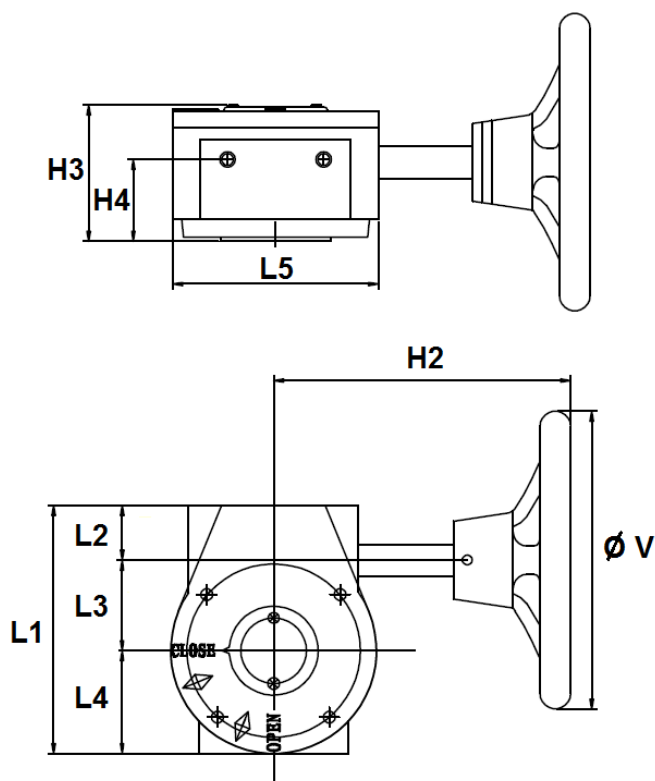
Ref.	DN	350	400	450	500	600
1174	Ø P	333.9	380.2	433.3	491.8	571.5
	E	78	102	114	127	154
	B	368	400	422	480	562
	A	267	309	328	361	459
	F°	22.5	22.5	18	18	18
	Poids (Kg)	52	89	107	156	236

**ROBINET A PAPILLON A OREILLES DE CENTRAGE GAMME PERFORMANCE
CORPS FONTE GS, PAPILLON BRONZE-ALU ET MANCHETTE NBR**

DIMENSIONS REDUCTEUR REF.1192 (en mm) DN32/40-350 :

DN 32/40 – 250

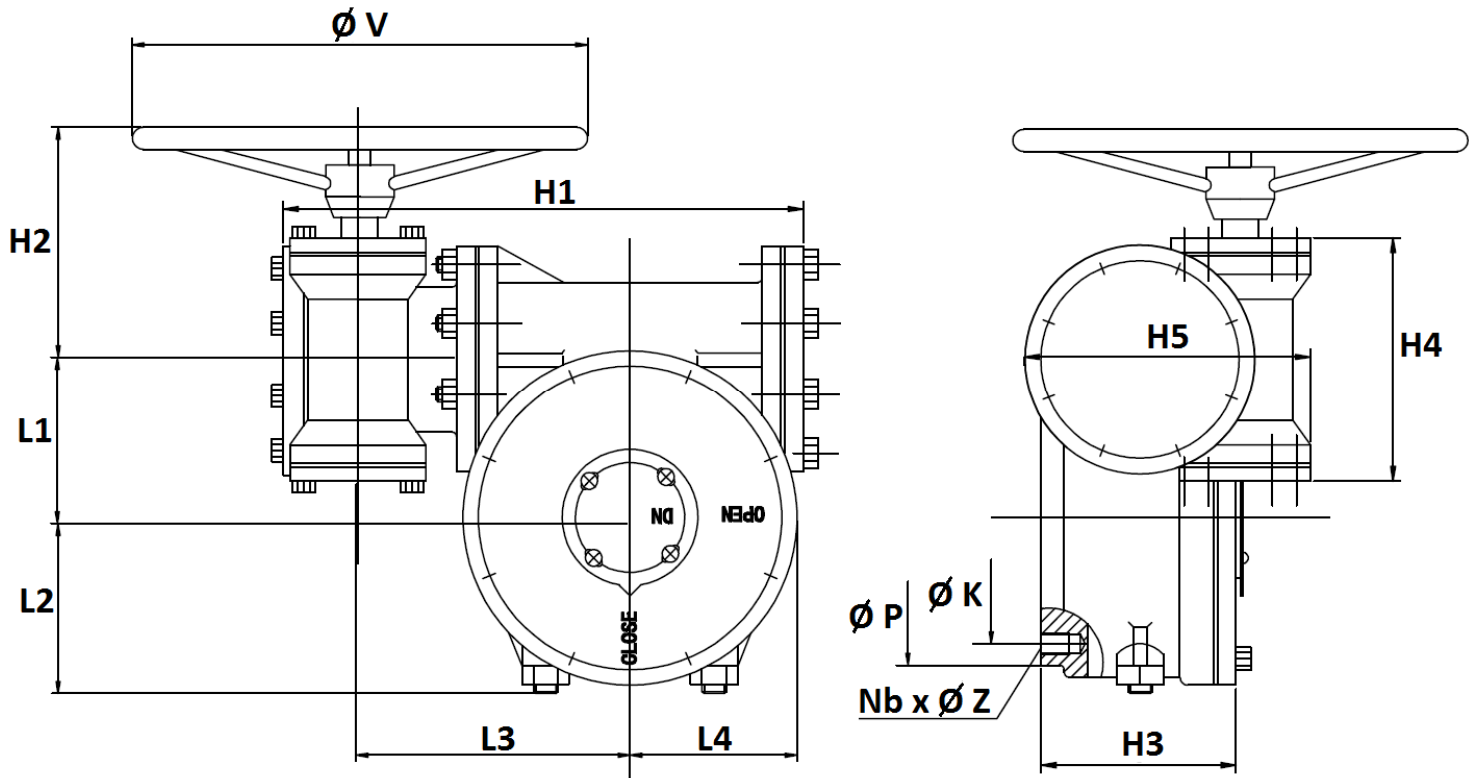
DN 300-350



Ref.	DN	32/40 – 80	100	125 – 150	200	250	300	350
1192	Ø V	150	150	150	300	300	300	300
	H2	156	156	156	220	220	225	225
	H3	72	72	72	85	85	82	82
	H4	43	43	43	45	45	45	45
	L1	125	125	125	170	170	185	185
	L2	30	30	30	33	33	32.5	32.5
	L3	45	45	45	66	66	77.5	77.5
	L4	50	50	50	71	71	75	75
	L5	104	104	104	146	146	155	155
	Poids (Kg)	3.8	3.8	3.8	8.1	8.1	9.8	9.8
	Ref.	1192001	1192002	1192003	1192004	1192005	1192006	-

**ROBINET A PAPILLON A OREILLES DE CENTRAGE GAMME PERFORMANCE
CORPS FONTE GS, PAPILLON BRONZE-ALU ET MANCHETTE NBR**

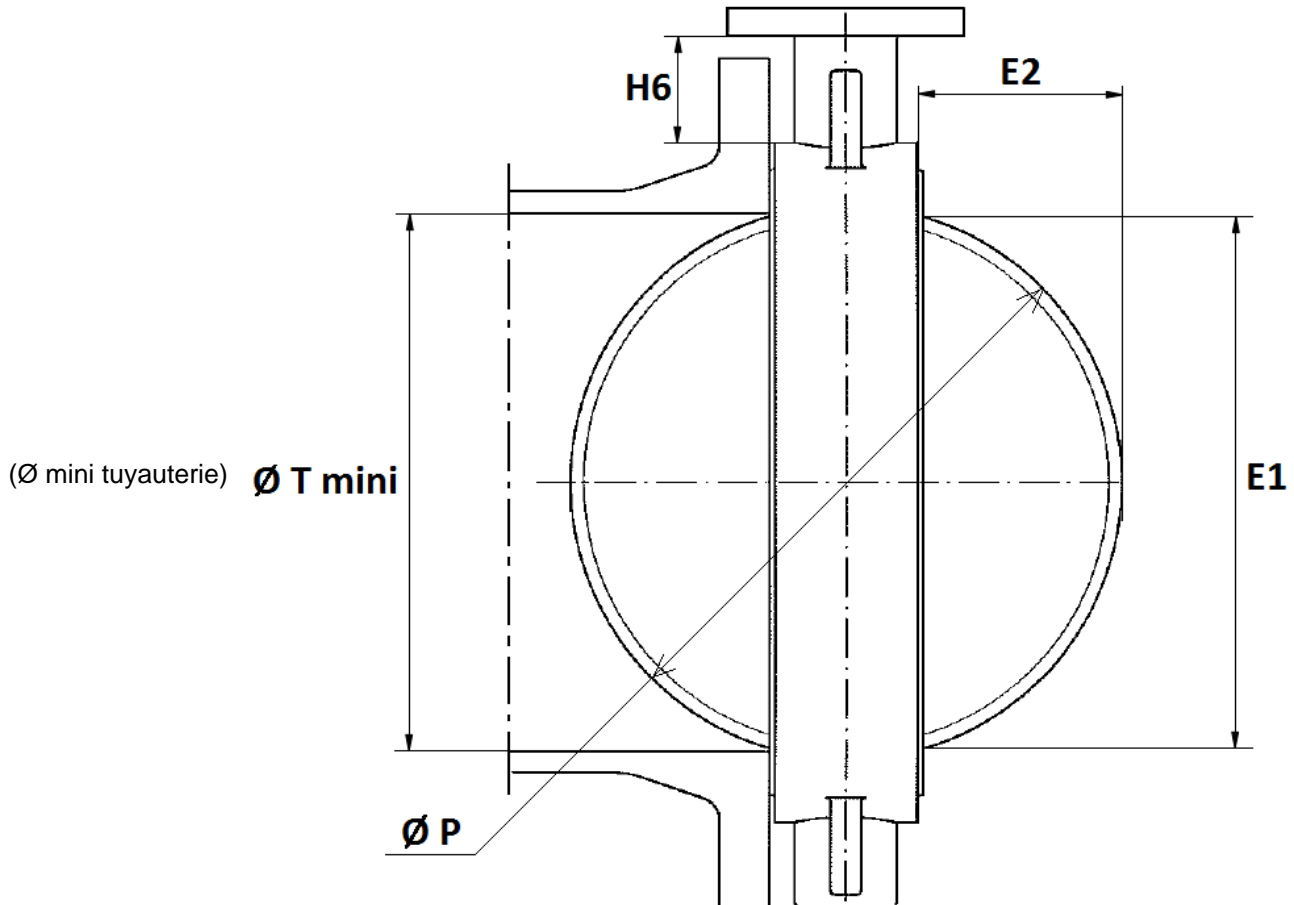
DIMENSIONS REDUCTEUR DN400-600 (en mm):



DN	400-500	600
Ø V	300	390
H1	320	386
H2	165	165
H3	135	140
H4	170	170
H5	185	185
L1	104	130
L2	110	135
L3	175	197
L4	100	145
Ø K (ISO)	140 (F14)	165 (F16)
Nb x ØZ	4 x M16	4 x M20
Ø P	175	210
Poids (Kg)	31	48

**ROBINET A PAPILLON A OREILLES DE CENTRAGE GAMME PERFORMANCE
CORPS FONTE GS, PAPILLON BRONZE-ALU ET MANCHETTE NBR**

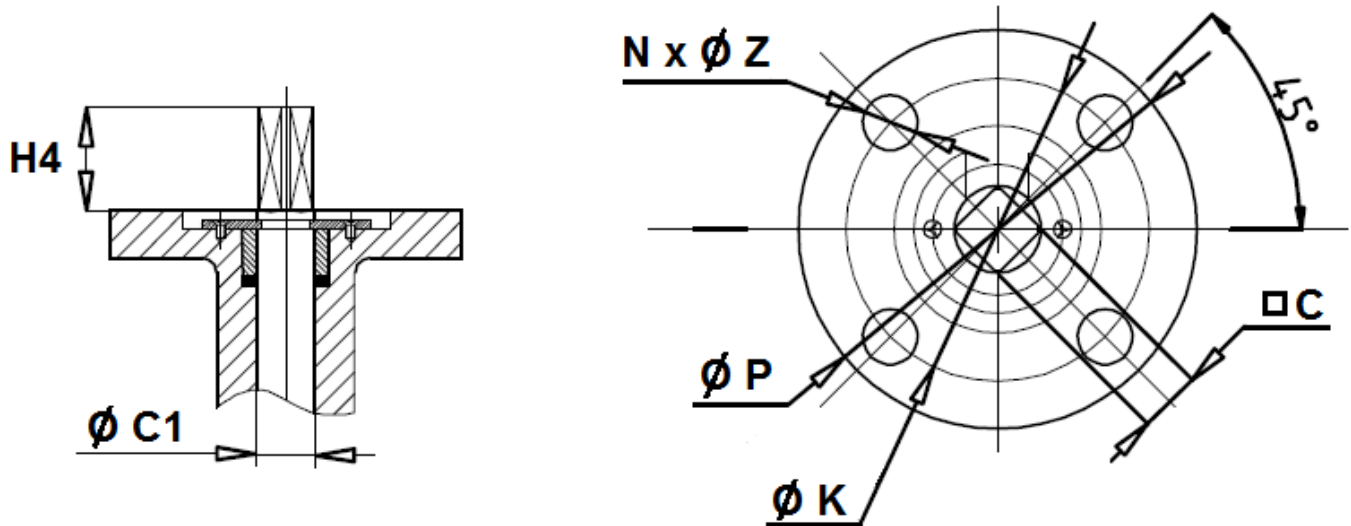
DIMENSIONS PAPILLON (en mm) :



DN	32-40	50	65	80	100	125	150	200	250	300	350	400	450	500	600
E1	38.2	46.6	59.5	75.4	98.2	117.1	147.8	195.3	242.6	292.2	329	377.1	427.7	484.3	562.6
E2	4.95	4.85	9.2	16.45	26.05	33.7	49.85	71.25	91.25	111.75	127.95	139.1	159.65	182.4	208.75
H6 ±2	68	82.5	78.8	81.5	85.5	88	90.5	89	99	103	140	143	138	162	189
Ø P	42.9	52.7	64.4	78.9	104.1	123.4	155.7	202.5	250.5	301.5	333.9	380.2	433.3	491.8	571.5
Ø T mini	43	53	65	79.5	104.5	124	155.5	202.5	250.5	302	334	390	441	492	585

**ROBINET A PAPILLON A OREILLES DE CENTRAGE GAMME PERFORMANCE
CORPS FONTE GS, PAPILLON BRONZE-ALU ET MANCHETTE NBR**

DIMENSIONS PLATINE ISO (en mm) :

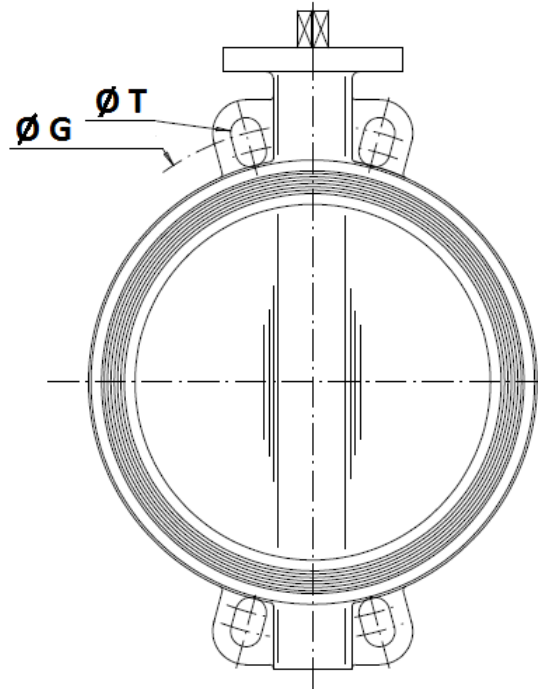


DN	32-40	50	65	80	100	125	150	200	250	300
H4	43	43	43	43	43	43	43	46	46	46
Ø C1	12.6	12.6	12.6	12.6	15.77	18.92	18.92	22.1	28.45	31.6
C	9	9	9	9	11	14	14	17	22	22
Ø P	90	90	90	90	90	90	90	125	125	125
Ø K	70	70	70	70	70	70	70	102	102	102
ISO	F07	F07	F07	F07	F07	F07	F07	F10	F10	F10
N x Ø Z	4 x 10	4 x 10	4 x 10	4 x 10	4 x 10	4 x 10	4 x 10	4 x 12	4 x 12	4 x 12

DN	350	400	450	500	600
H4	40	50	50	65	65
Ø C1	31.6	37.95	42.86	45.72	53.98
C	22	27	27	36	36
Ø P	125	175	175	175	210
Ø K	102	140	140	140	165
ISO	F10	F14	F14	F14	F16
N x Ø Z	4 x 12	4 x 18	4 x 18	4 x 18	4 x 23

**ROBINET A PAPILLON A OREILLES DE CENTRAGE GAMME PERFORMANCE
CORPS FONTE GS, PAPILLON BRONZE-ALU ET MANCHETTE NBR**

DIMENSIONS DE RACCORDEMENT ENTRE BRIDES (en mm) :



(8 oreilles de centrage en DN80)

	DN (mm)	32	40	50	65	80	100	125	150	200	250	300	350	400
	NPS (")	1"1/4	1"1/2	2"	2"1/2	3"	4"	5"	6"	8"	10"	12"	14"	16"
PN10	Ø G	100	110	125	145	160	180	210	240	295	350	400	460	515
	Ø T	18	18	18	18	18	18	18	22	22	22	22	23	28
PN16	Ø G	100	110	125	145	160	180	210	240	295	355	410	470	525
	Ø T	18	18	18	18	18	18	18	22	22	26	26	28	31
Class 150	Ø G		98.5	120.6	139.7	152.4	190.5	215.9	241.3	298.5	362	431.8	476.3	539.8
	Ø T		16	19	19	19	19	22.4	22.4	22.4	25.4	25.4	28.4	28.4
JIS 10K	Ø G		105	120	140	150	175	210	240	290	355	400		
	Ø T		19	19	19	19	19	23	23	23	25	25		

	DN (mm)	450	500	600
	NPS (")	18"	20"	24"
PN10	Ø G	565	620	725
	Ø T	28	28	31
PN16	Ø G	585	650	770
	Ø T	31	34	37
Class 150	Ø G	577.9	635	749.3
	Ø T	31.8	31.8	35.1

**ROBINET A PAPILLON A OREILLES DE CENTRAGE GAMME PERFORMANCE
 CORPS FONTE GS, PAPILLON BRONZE-ALU ET MANCHETTE NBR**
CARACTERISTIQUES REDUCTEURS REF.1192:

DN	32/40 – 80	100	125 – 150	200	250	300	400-500	600
Ref.	1192001	1192002	1192003	1192004	1192005	1192006	-	-
Rapport de réduction	24 :1	24 :1	24 :1	32 :1	32 :1	50 :1	532 :1	640 :1
Nombre de tours pour fermeture ou ouverture	6	6	6	8	8	12.5	133	160
Couple de sortie (Nm)	170	170	170	500	500	1200	2500	4000

NORMALISATIONS :

- Fabrication suivant la norme ISO 9001:2015
- Conception suivant la norme BS 5155
- DIRECTIVE 2014/68/UE : CE N° 0035
Catégorie de risque III module H
- Certificat 3.1 sur demande
- Tests d'étanchéité suivant la norme EN 12266-1, Taux A
- Raccordement entre brides suivant la norme EN 1092-1 PN10/16
- Platine suivant la norme ISO 5211
- Ecartement suivant la norme ISO 5752 courte série 20, EN 558 série 20 (NF 29305),BS 5155 Wafer courte/médium, DIN 3202 partie 3, série K1

PRECONISATIONS : Les avis et conseils, les indications techniques, les propositions, que nous pouvons être amenés à donner ou à faire, n'impliquent de notre part aucune garantie. Il ne nous appartient pas d'apprécier les cahiers des charges ou descriptifs fournis. Il appartient au client de vérifier l'adéquation entre le choix du matériel et les conditions réelles d'utilisation.

**ROBINET A PAPILLON A OREILLES DE CENTRAGE GAMME PERFORMANCE
CORPS FONTE GS, PAPILLON BRONZE-ALU ET MANCHETTE NBR**

INSTRUCTIONS DE MONTAGE ET DE MAINTENANCE :

REGLES GENERALES :

- Bien vérifier l'adéquation entre le robinet et les conditions de service réelles (nature du fluide, pression et température)
- Prévoir suffisamment de robinets pour pouvoir isoler les tronçons de tuyauterie pour faciliter l'entretien des matériels.
- Vérifier attentivement que les robinets installés soient conformes aux différentes normes en vigueur.

INSTRUCTIONS DE MONTAGE :

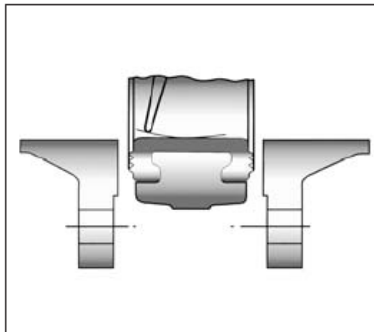
- Avant montage des robinets, bien vérifier l'encombrement entre brides. La robinetterie n'absorbera pas les écarts. Les déformations résultant de cette pratique peuvent entraîner des problèmes d'étanchéité, des difficultés de manœuvre et même des ruptures.
- Vérifier la propreté des faces de brides de la robinetterie et de raccordement.
- Les tuyauteries doivent être parfaitement nettoyées et exemptes de toutes impuretés pouvant endommager les étanchéités et le papillon.
- Les tuyauteries doivent être parfaitement alignées et leur supportage suffisamment dimensionné afin que les robinets ne supportent aucune contrainte extérieure.
- Caler provisoirement les tronçons de tuyauterie qui n'ont pas encore leurs supports définitifs. Ceci pour éviter d'appliquer des contraintes importantes sur la robinetterie.
- Le serrage de la boulonnerie de raccordement doit être réalisé en croix.
- Le robinet doit être mis en place sur une partie de tuyauterie permettant le libre mouvement du papillon dans la tuyauterie.
- Les robinets resteront ouverts pendant les opérations de nettoyage des tuyauteries pour éviter d'avoir des impuretés dans le robinet.
- Les essais sous pression de l'installation doivent être effectués lorsque la tuyauterie est parfaitement propre.
- Les essais se font robinet ouvert. La pression d'essai ne doit pas dépasser les caractéristiques du robinet conformément à la norme EN 12266-1.
- La mise sous pression doit être progressive.

**ROBINET A PAPILLON A OREILLES DE CENTRAGE GAMME PERFORMANCE
CORPS FONTE GS, PAPILLON BRONZE-ALU ET MANCHETTE NBR**

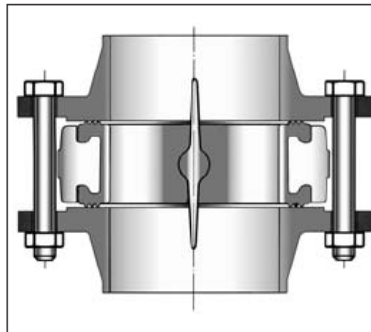
INSTRUCTIONS DE MONTAGE (SUITE) :

- Le robinet doit être inséré entre les brides en position entre ouverte sans que le papillon ne dépasse de l'épaisseur du robinet. Positionner toute la boulonnerie pour maintenir le robinet centré. Ouvrir complètement le robinet et serrer la boulonnerie. **Voir schémas ci-dessous.**

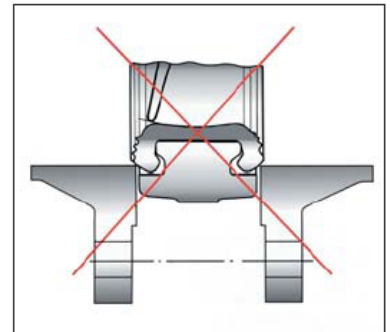
Instructions à respecter impérativement pour une bonne utilisation.



**Introduction du robinet
entrouvert**



**Serrage des boulons
robinet ouvert**



- **Ne pas monter les robinets à papillon avec des collets inox emboutis et brides tournantes sans stries.**
- **Ainsi que sur toutes brides à face plate sans stries (exemple : raccords fonte peints).**

MAINTENANCE :

- Il est recommandé de faire une manœuvre complète (ouverture, fermeture) du robinet 1 à 2 fois par an.
- Lors d'une intervention sur le robinet, s'assurer que la tuyauterie n'est plus sous pression, qu'il n'y a plus d'écoulement dans la tuyauterie, que celle-ci est isolée. Vidanger tout fluide dans la tuyauterie. La température doit être suffisamment basse pour effectuer l'opération sans risque. Si le fluide véhiculé est corrosif, inerte l'installation avant intervention.