

**ROBINET A PAPILLON A DOUBLE BRIDES GAMME EXCELLENCE**



**BUREAU  
VERITAS**

Marine & Offshore



Lloyd's  
Register

ISO 9001 : 2015



Lloyd's  
Register

PED/2014/68/UE



**Certificat 3.1**

**Dimensions :** DN 40 à 800 mm  
**Raccordement :** A brides PN10/16  
**Température Mini :** - 10°C  
**Température Maxi :** + 110°C  
**Pression Maxi :** 16 Bars ( jusqu'au DN 200 )  
**Caractéristiques :** Modèle à double brides  
Motorisable ( Platine ISO )  
Axe traversant

**Matière :** Corps fonte EN GJS-500-7, manchette EPDM

## ROBINET A PAPILLON A DOUBLE BRIDES GAMME EXCELLENCE

### CARACTERISTIQUES :

- Doubles brides PN 10/16
- Axe traversant
- Motorisable ( platine ISO 5211 )
- Poignée 9 positions , cadennassable jusqu'au DN200 , blocable en toutes positions et non cadennassable du DN250 au 300
- Papillon fonte revêtu époxy +/- 40 microns du DN125 au 300, papillon fonte revêtu rilsan +/- 300 microns au-delà pour modèle 1140
- Papillon inox pour modèle 1143
- Peinture rilsanisée couleur RAL 5024 épaisseur 250-300 microns

### UTILISATION :

- Eau froide et chaude pour modèle 1140
- Eau froide et chaude, eau de mer, eau déminéralisée, alcool, lait de chaux, mercure, alcalins, hydroxyde de soude pour modèle 1143
- Température mini et maxi admissible Ts : - 10°C à + 110°C
- Pression maxi admissible Ps : 16 bars jusqu'au DN 200 puis 10 bars à partir du DN 250

### GAMME :

- Vanne à double brides PN10/16 papillon fonte à commande par levier **Réf. 1140** du DN 40 au DN 300
- Vanne à double brides PN10/16 papillon fonte arbre nu **Réf. 1140** du DN 350 au DN 800
- Vanne à double brides PN10/16 papillon inox à commande par levier **Réf. 1143** du DN 40 au DN 300
- Vanne à double brides PN10/16 papillon inox arbre nu **Réf. 1143** du DN .350 au DN 800
- Commande possible par réducteur manuel à volant IP65 du DN 40 au DN 800 ( **Ref. 1197** )
- Commande possible par réducteur manuel à chaîne IP65 du DN 40 au DN 500 ( **Ref. 1194** )

### RACCORDEMENT :

- A brides PN10/16 jusqu'au DN150, PN10 au-delà ( sur demande PN16 )

### COUPLES DE MANŒUVRE ( en Nm avec coefficient de sécurité de 30 % inclus ) à 16 Bars :

DN	40	50	65	80	100	125	150	200	250	300
Couple ( Nm )	9	11	20	29	47	82	130	210	360	475

### COUPLES DE MANŒUVRE ( en Nm avec coefficient de sécurité de 30 % inclus ) à 10 Bars :

DN	40	50	65	80	100	125	150	200	250	300
Couple ( Nm )	8	10	14	18	31	59	93	206	330	425

DN	350	400	450	500	600	700	750	800
Couple ( Nm )	640	1176	1450	2150	2850	4600	5800	7400

**ROBINET A PAPILLON A DOUBLE BRIDES GAMME EXCELLENCE**

**COEFFICIENT DE DEBIT Kv (m<sup>3</sup>/h) :**

DN	Angle d'ouverture								
	10°	20°	30°	40°	50°	60°	70°	80°	90°
40	3	5	10	16	22	31	36	36	36
50	3	7	15	33	44	48	54	54	54
65	6	10	21	40	57	86	102	102	102
80	7	16	37	56	84	182	246	246	246
100	9	22	51	88	134	187	255	336	336
125	21	33	91	153	232	331	468	560	560
150	45	69	149	281	302	597	822	1015	1072
200	55	131	254	420	631	904	1388	1758	1758
250	64	246	442	710	1056	1522	2128	3096	3096
300	100	275	472	953	1450	2093	2972	4193	4480
350	152	341	766	881	1773	2788	3978	6251	6260
400	182	542	1060	1764	2666	3836	5470	8403	8839
450	227	611	1229	2064	3133	4510	6458	9387	9387
500	342	837	1635	2795	4100	5896	8398	11830	13079
600	432	1143	2286	3833	6187	8369	11916	17917	17917
700	573	1569	3178	5359	8153	11770	16830	26139	26667
750	619	1947	3585	6361	9239	13359	19142	28298	31312
800	723	2167	4148	7008	10674	15426	22085	36080	35850

**CALCUL DE PERTES DE CHARGES :**

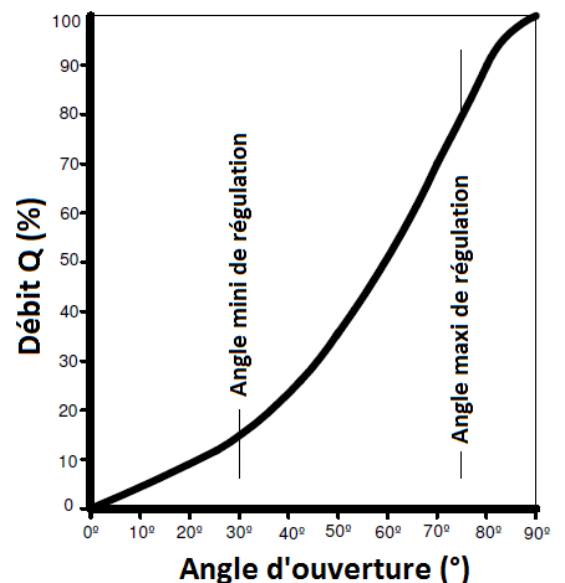
$\Delta p = ( Q / Kv )^2 \times SG$

Q : débit en m<sup>3</sup>/h

$\Delta p$  : Perte de charge en bar

SG : gravité spécifique (= 1 pour de l'eau)

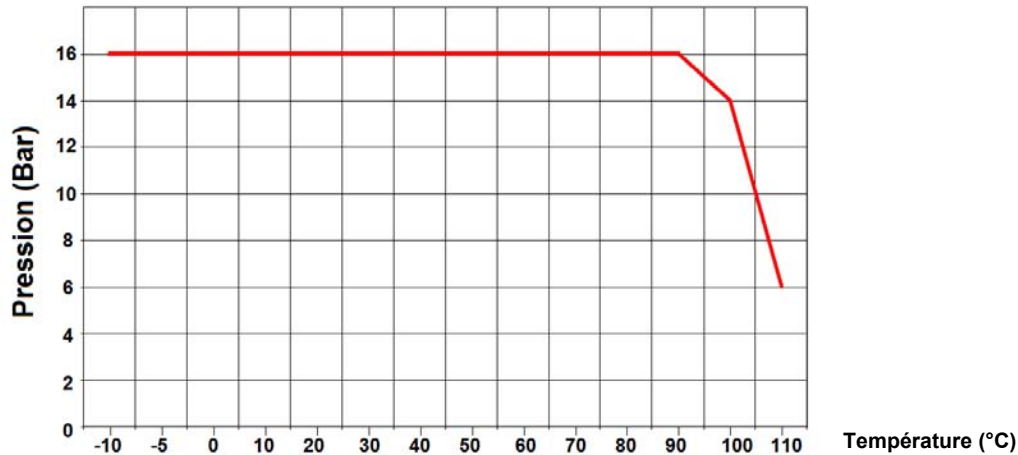
Kv : coefficient de débit, volume d'eau en m<sup>3</sup>/h qui passe au travers de la vanne et pour lequel la perte de charge sera de 1 bar à 20°C.



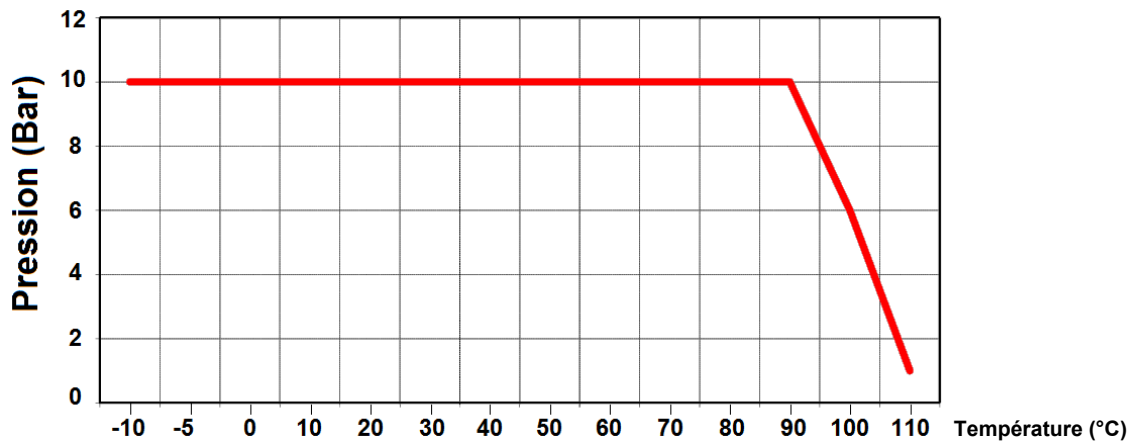
**ROBINET A PAPILLON A DOUBLE BRIDES GAMME EXCELLENCE**

COURBES PRESSION / TEMPERATURE (HORS VAPEUR) :

- **MANCHETTE EPDM avec Ps 16 BAR DN40-300 :**

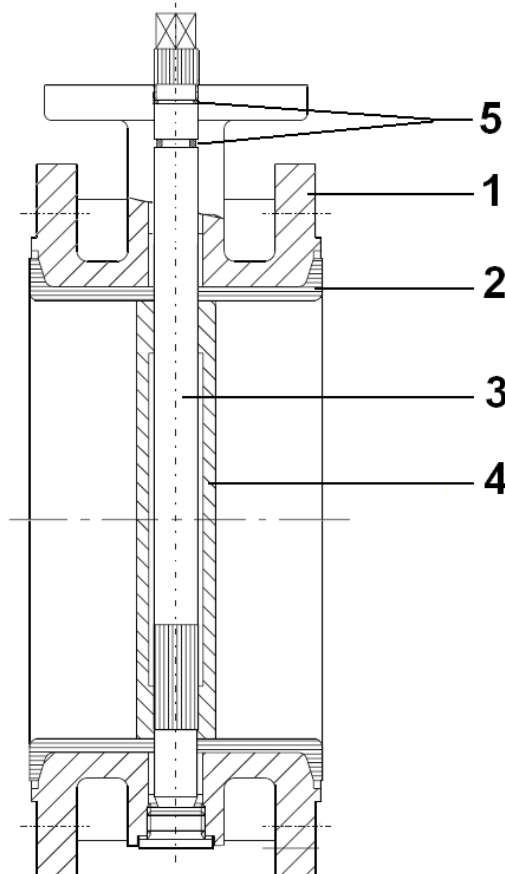


- **MANCHETTE EPDM avec Ps 10 BAR DN350-1200 :**



**ROBINET A PAPILLON A DOUBLE BRIDES GAMME EXCELLENCE**

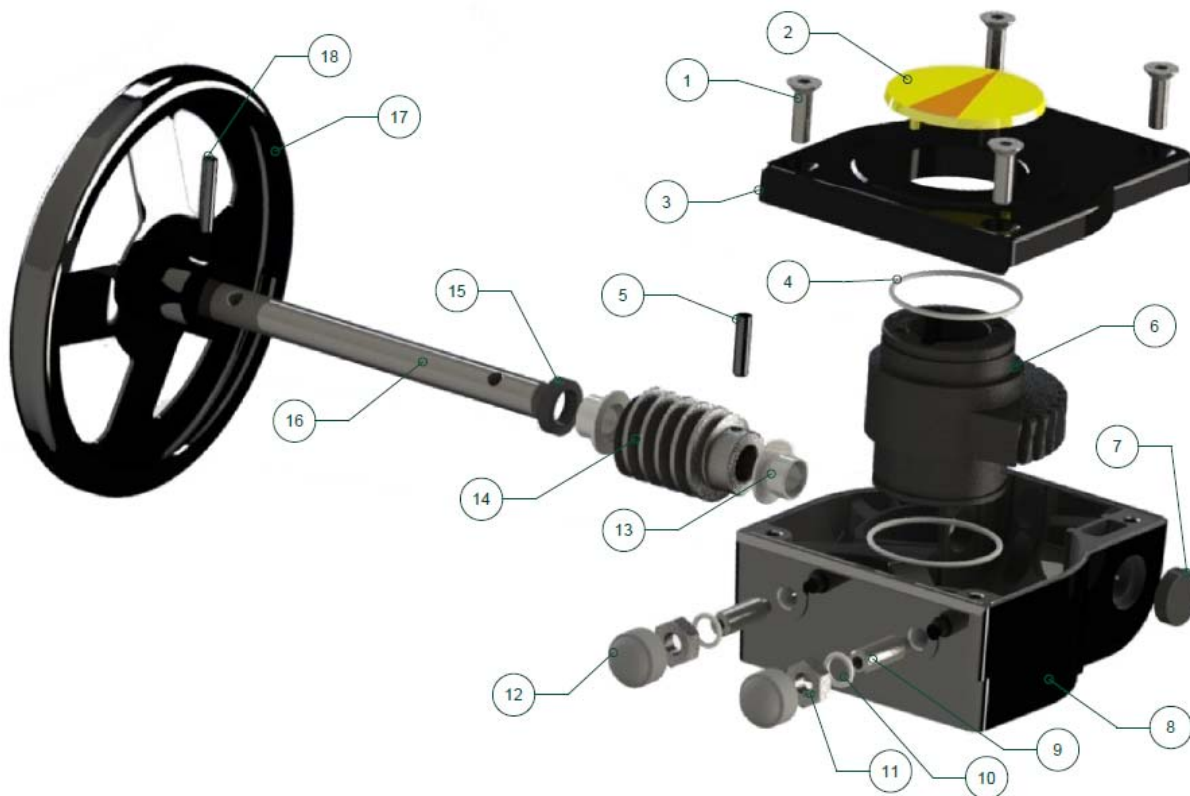
**NOMENCLATURE ROBINETS :**



Repère	Désignation	Matériaux 1140	Matériaux 1143
1	Corps	Fonte EN GJS-500-7 avec peinture rilsanisée couleur RAL 5024 épaisseur 250-300µ	
2	Manchette	EPDM	
3	Axe	Inox AISI 420	Inox AISI 303
4	Papillon DN125-300	Fonte EN GJS-500-7 revêtu époxy	Inox ASTM A351 CF8M
4	Papillon DN350-600	Fonte EN GJS-500-7 revêtu rilsan	
5	Joints toriques	NBR	

**ROBINET A PAPILLON A DOUBLE BRIDES GAMME EXCELLENCE**

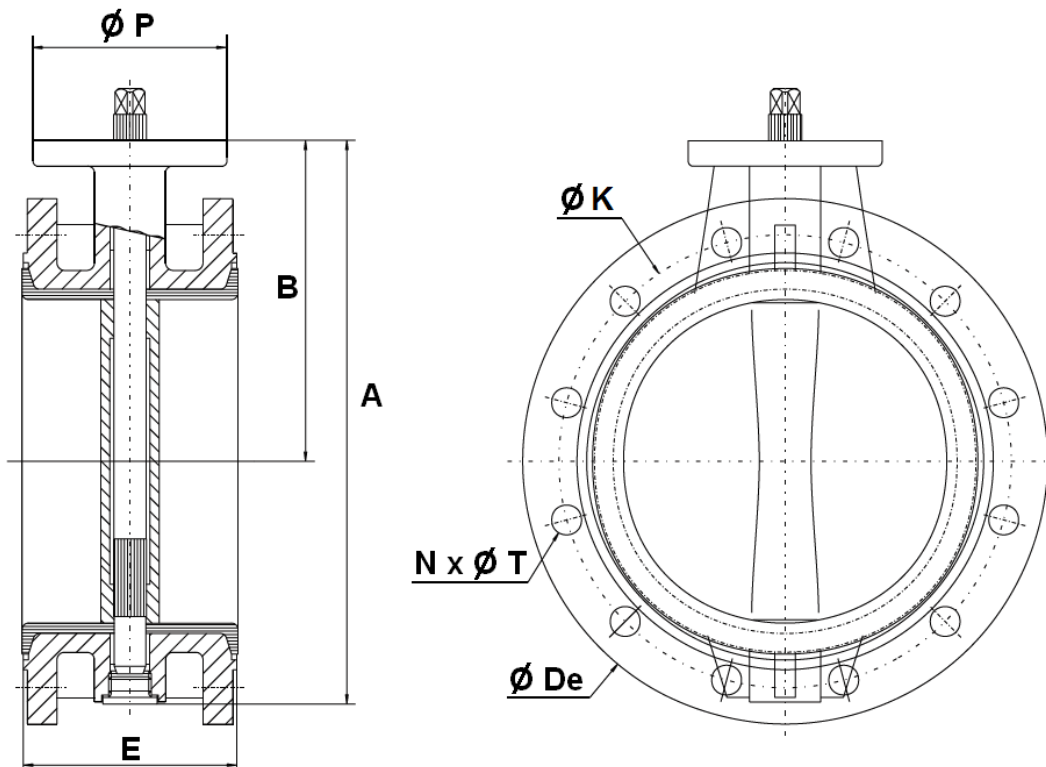
NOMENCLATURE REDUCTEUR REF. 1197 :



Repère	Désignation	Matériaux Ref. 1197
1	Vis boîtier	Inox AISI 304
2	Indicateur	Polypropylène
3	Chapeau	Aluminium
4	Joint torique	NBR
5	Goupille	Acier
6	Roue	Fonte EN GJS-400-15
7	Joint	NBR
8	Corps	Aluminium
9	Vis de réglage	Acier
10	Rondelle	Acier galvanisé
11	Ecrou	Acier galvanisé
12	Bouchon	NBR 70
13	Coussinet	Bronze
14	Vis sans fin	Acier 45
15	Joint	NBR
16	Axe	Acier 45
17	Volant	Acier
18	Goupille	Acier

**ROBINET A PAPILLON A DOUBLE BRIDES GAMME EXCELLENCE**

DIMENSIONS ROBINETS SEULS PN10 ( en mm ) :

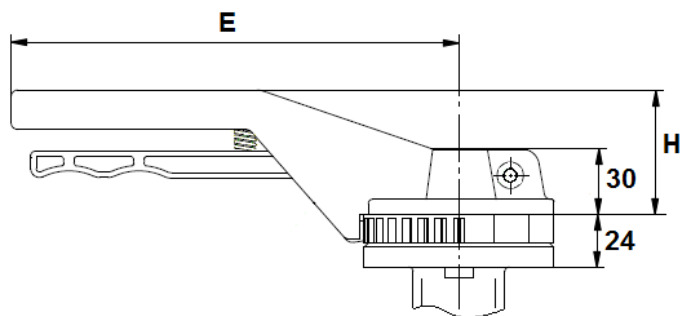


DN	40	50	65	80	100	125	150	200	250	300	350	400
A	215	239	253	268	300	335	358	425	452	523	569	643
B	140	156	160	168	185	207	215	256	251	280	304	340
Ø De	150	165	185	200	230	255	285	337	402	485	530	606
E	106	108	112	114	127	140	140	152	165	178	190	216
Ø K	110	125	145	160	180	210	240	295	350	400	460	515
Ø P	88	88	88	88	88	105	105	105	150	150	170	170
N x Ø T	4 x 19	4 x 19	4 x 19	8 x 19	8 x 19	8 x 19	8 x 23	8 x 23	12 x 23	12 x 23	16 x 23	16 x 27
Poids (Kg)	7.6	8	8.5	10.5	12	16	22	30	47	62	90	123

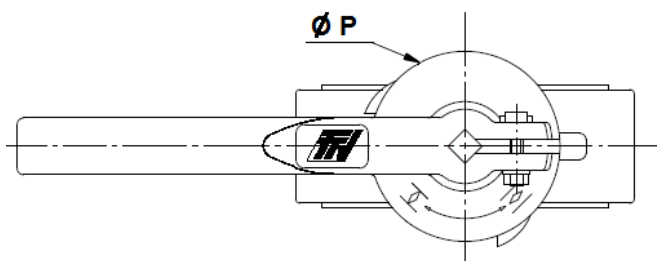
**ROBINET A PAPILLON A DOUBLE BRIDES GAMME EXCELLENCE**

**DIMENSIONS LEVIERS MANUELS ( en mm ) :**

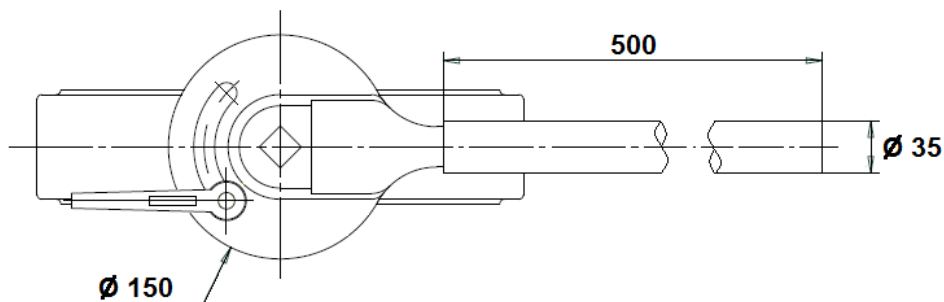
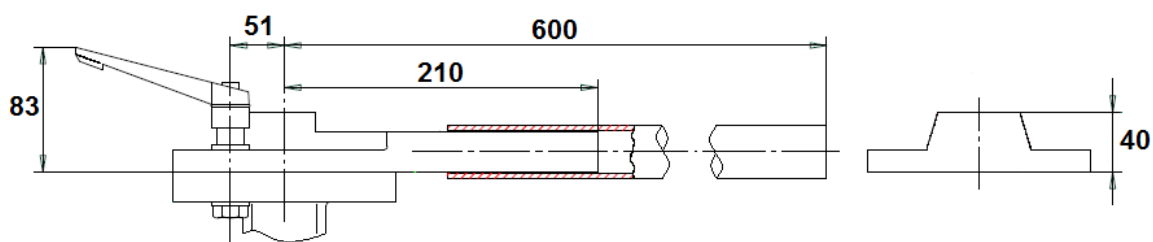
**DN 40 – 200 :**



DN	40-100	125-200
E	205	330
H	57	70
Ø P	88	105



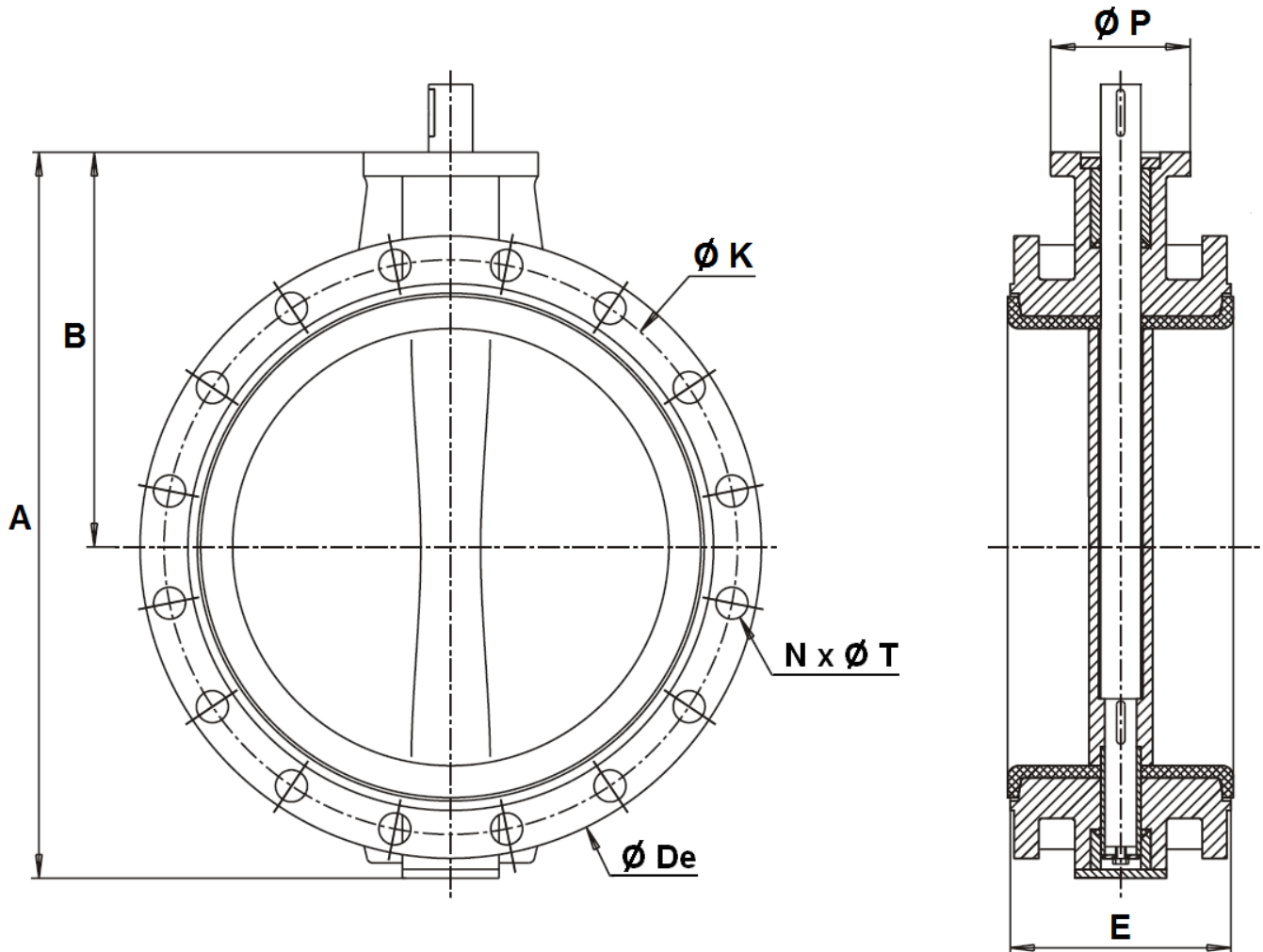
**DN 250 – 300 :**





**ROBINET A PAPILLON A DOUBLE BRIDES GAMME EXCELLENCE**

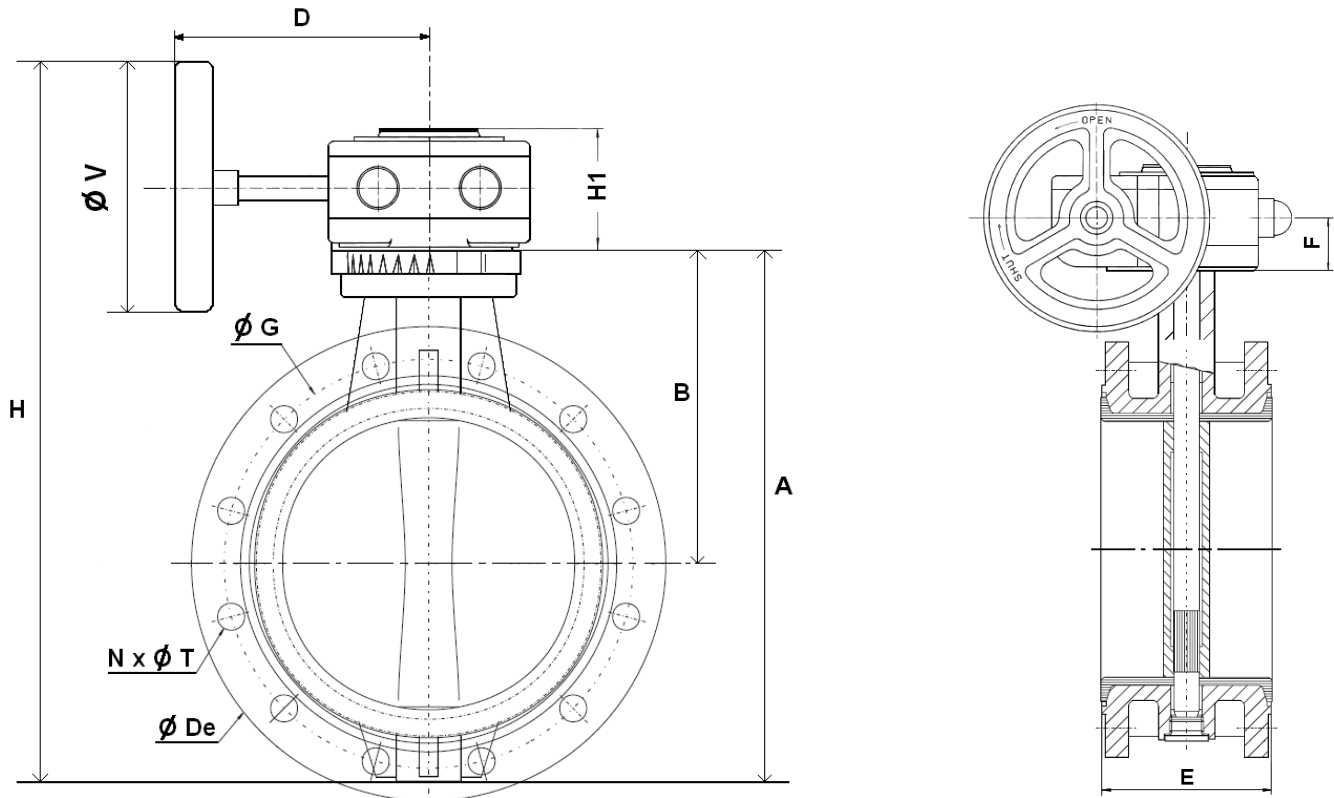
DIMENSIONS ROBINETS SEULS PN10 ( en mm ) :



Ref.	DN	450	500	600	700	800
1140 / 1143	E	222	229	267	292	318
	A	736	825	965	1100	1248
	B	390	440	507	575	655
	Ø De	649	710	844	930	1080
	Ø K	565	620	725	840	950
	N x Ø T	20 x 27	20 x 27	20 x 30	24 x 30	24 x 33
	Ø P	175	175	250	300	300
	Poids (en Kg)	142	190	285	390	480

**ROBINET A PAPILLON A DOUBLE BRIDES GAMME EXCELLENCE**

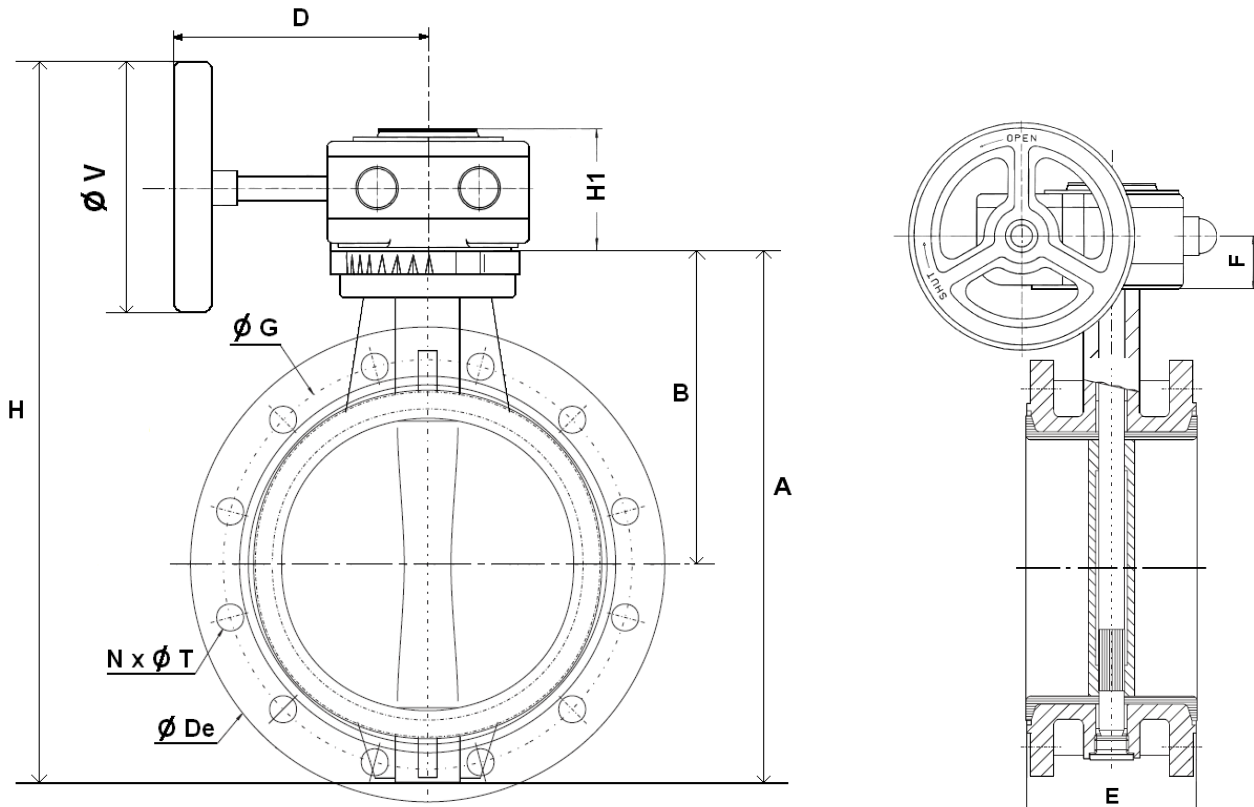
**DIMENSIONS ROBINET + REDUCTEUR PN10 DN40 – 400 ( en mm ) :**



DN	40	50	65	80	100	125	150	200	250	300	350	400
A	215	239	253	268	300	326	349	413	443	501	550	617
B	140	156	160	168	185	207	215	256	251	280	304	340
Ø De	150	165	185	200	230	255	285	337	402	485	530	606
D	120	120	120	120	120	136	136	136	223	223	345	345
E	106	108	112	114	127	140	140	152	165	178	190	216
H	313	337	351	366	398	454	477	541	629	687	790	857
H1	58	58	58	58	58	58	58	58	74	74	98	98
Ø G	110	125	145	160	180	210	240	295	350	400	460	515
N x Ø T	4 x 19	4 x 19	4 x 19	8 x 19	8 x 19	8 x 19	8 x 23	8 x 23	12 x 23	12 x 23	16 x 23	16 x 27
Ø V	140	140	140	140	140	200	200	200	300	300	400	400
Poids (en Kg)	8.95	9.35	9.85	11.85	13.35	17.9	23.9	31.9	51.5	66.5	101	134

**ROBINET A PAPILLON A DOUBLE BRIDES GAMME EXCELLENCE**

**DIMENSIONS ROBINET + REDUCTEUR PN10 DN450 – 800 ( en mm ) :**



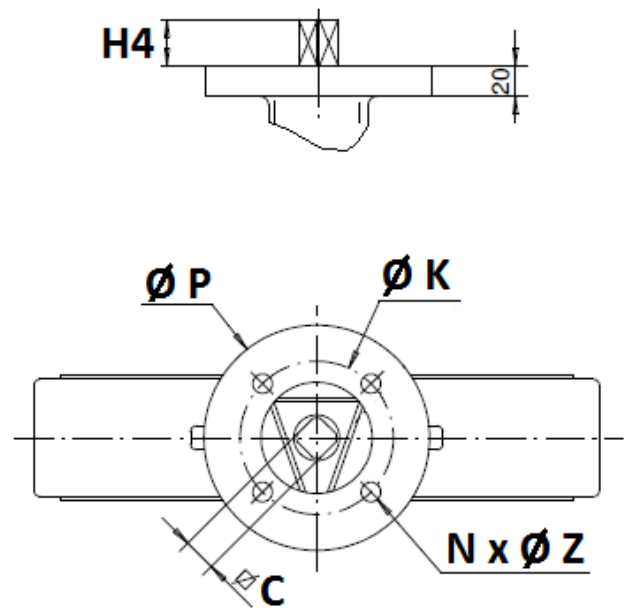
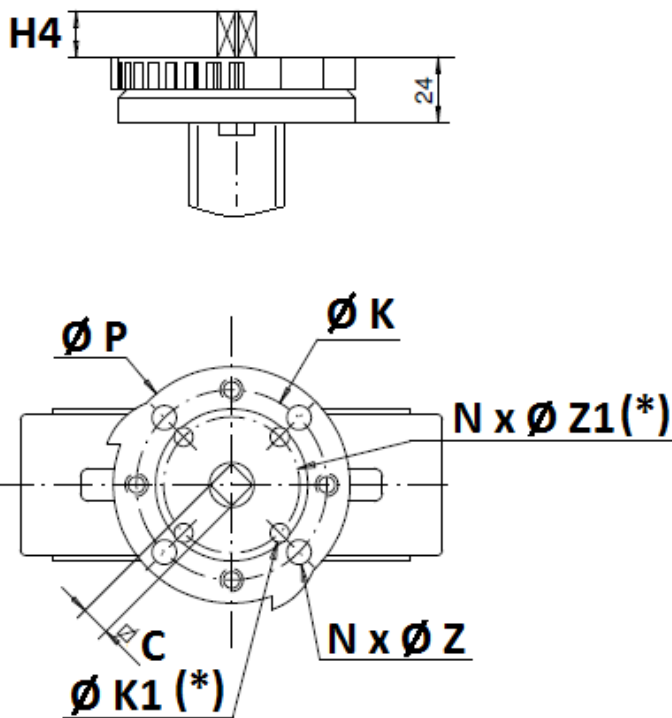
Ref.	DN	450	500	600	700	800
1140 / 1143  + 1197	E	222	229	267	292	318
	A	736	816	965	1100	1248
	B	390	437	507	575	655
	D	373	392	417	440	438
	F	42	46	56	55	55
	H	1078	1162	1371	1409	1657
	H1	90	98	122	117	117
	Ø De	649	710	844	930	1080
	Ø G	565	620	725	840	950
	N x Ø T	20 x 27	20 x 27	20 x 30	24 x 30	24 x 33
	Ø V	600	600	700	500	700
	Poids (en Kg)	161	217	333	439	531.3

**ROBINET A PAPILLON A DOUBLE BRIDES GAMME EXCELLENCE**

DIMENSIONS PLATINE ISO DN40-400 ( en mm ) :

**DN 32 – 200**

**DN250-400**



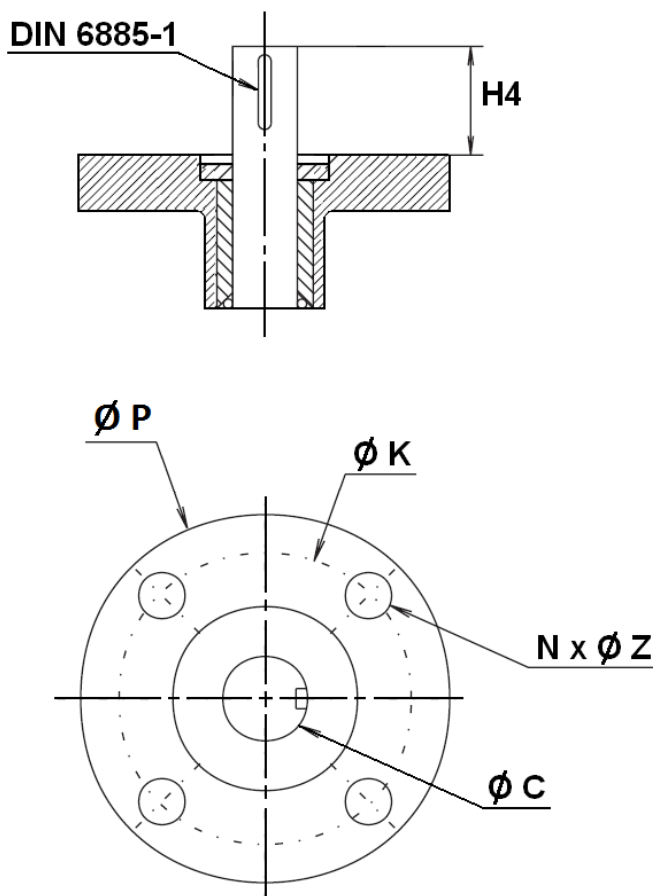
(\*) : Uniquement du DN40 au DN100

DN	40	50	65	80	100	125	150	200	250	300	350	400
H4	14	14	16	16	20	20	20	24	24	24	29	29
C	8	8	9	11	11	14	14	17	19	22	22	27
Ø K	70	70	70	70	70	70	70	70	102	102	140	140
ISO	F07	F07	F07	F07	F07	F07	F07	F07	F10	F10	F14	F14
N x Ø Z	4 x 9	4 x 9	4 x 9	4 x 9	4 x 9	4 x 9	4 x 9	4 x 9	4 x 11	4 x 11	4 x 18	4 x 18
Ø K1	50	50	50	50	50	-	-	-	-	-	-	-
ISO 1	F05	F05	F05	F05	F05	-	-	-	-	-	-	-
N x Ø Z1	4 x 7	4 x 7	4 x 7	4 x 7	4 x 7	-	-	-	-	-	-	-
Ø P	88	88	88	88	88	105	105	105	150	150	170	170

**ROBINET A PAPILLON A DOUBLE BRIDES GAMME EXCELLENCE**

DIMENSIONS PLATINE ISO DN450-800 ( en mm ) :

**DN 450 - 1400**



DN	450	500	600	700	750	800
H4	80	80	90	90	110	110
Ø C	50	50	60	60	65	65
Ø K	140	140	165	254	254	254
ISO	F14	F14	F16	F25	F25	F25
N x Ø Z	4 x 18	4 x 18	4 x 22	8 x 18	8 x 18	8 x 18
Ø P	175	175	250	300	300	300

## **ROBINET A PAPILLON A DOUBLE BRIDES GAMME EXCELLENCE**

### **NORMALISATIONS :**

- Fabrication suivant la norme ISO 9001:2015
- DIRECTIVE 2014/68/UE : CE N° 0038  
Catégorie de risque III module H
- Certificat 3.1 sur demande
- Tests d'étanchéité suivant la norme ISO 5208, Taux A
- Raccordement entre brides suivant la norme EN 1092-2 PN10/16
- Platine suivant la norme ISO 5211
- Ecartement suivant la norme ISO 5752 courte série 13 (EN 558 série 13), BS 5155 double brides courte, DIN 3202 F16
- Certification **Marine BUREAU VERITAS**, Certificat N° 14087/C0 BV du DN32 au 1000 **sur demande**

**PRECONISATIONS :** Les avis et conseils, les indications techniques, les propositions, que nous pouvons être amenés à donner ou à faire, n'impliquent de notre part aucune garantie. Il ne nous appartient pas d'apprécier les cahiers des charges ou descriptifs fournis. Il appartient au client de vérifier l'adéquation entre le choix du matériel et les conditions réelles d'utilisation.

### **INSTRUCTIONS DE MONTAGE ET DE MAINTENANCE :**

#### **REGLES GENERALES :**

- Bien vérifier l'adéquation entre le robinet et les conditions de service réelles (nature du fluide, pression et température)
- Prévoir suffisamment de robinets pour pouvoir isoler les tronçons de tuyauterie pour faciliter l'entretien des matériels.
- Vérifier attentivement que les robinets installés soient conformes aux différentes normes en vigueur.

#### **INSTRUCTIONS DE MONTAGE :**

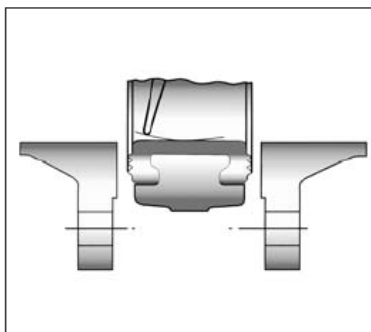
- Avant montage des robinets, bien vérifier l'encombrement entre brides. La robinetterie n'absorbera pas les écarts. Les déformations résultant de cette pratique peuvent entraîner des problèmes d'étanchéité, des difficultés de manœuvre et même des ruptures.
- Vérifier la propreté des faces de brides de la robinetterie et de raccordement.
- Les tuyauteries doivent être parfaitement nettoyées et exemptes de toutes impuretés pouvant endommager les étanchéités et le papillon.
- Les tuyauteries doivent être parfaitement alignées et leur supportage suffisamment dimensionné afin que les robinets ne supportent aucune contrainte extérieure.

## ROBINET A PAILLON A DOUBLE BRIDES GAMME EXCELLENCE

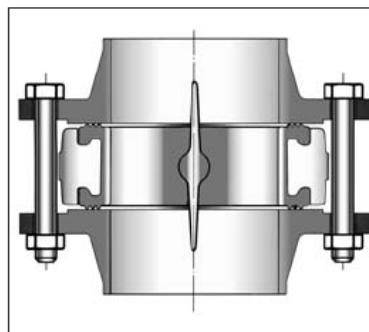
### INSTRUCTIONS DE MONTAGE ( SUITE ) :

- Caler provisoirement les tronçons de tuyauterie qui n'ont pas encore leurs supports définitifs. Ceci pour éviter d'appliquer des contraintes importantes sur la robinetterie.
- Le robinet doit être inséré entre les brides en position entre ouverte sans que le papillon ne dépasse de l'épaisseur du robinet. Positionner toute la boulonnerie pour maintenir le robinet centré. Ouvrir complètement le robinet et serrer la boulonnerie. **Voir schémas ci-dessous.**
- Le serrage de la boulonnerie de raccordement doit être réalisé en croix.
- Le robinet doit être mis en place sur une partie de tuyauterie permettant le libre mouvement du papillon dans la tuyauterie.
- Les robinets resteront ouverts pendant les opérations de nettoyage des tuyauteries pour éviter d'avoir des impuretés dans le robinet.
- Les essais sous pression de l'installation doivent être effectués lorsque la tuyauterie est parfaitement propre.
- Les essais se font robinet ouvert. La pression d'essai ne doit pas dépasser les caractéristiques du robinet conformément à la norme ISO 5208.
- La mise sous pression doit être progressive.

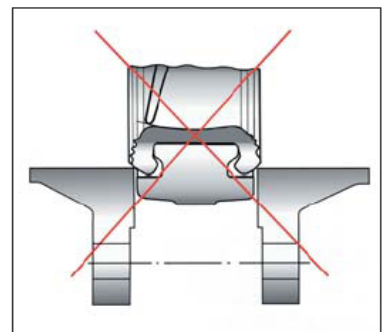
**Instructions à respecter impérativement pour une bonne utilisation.**



**Introduction du robinet  
entrouvert**



**Serrage des boulons  
robinet ouvert**



- **Ne pas monter les robinets à papillon avec des collets inox emboutis et brides tournantes sans stries.**
- **Ainsi que sur toutes brides et collets à face plate sans stries ( exemple : raccords fonte peints ).**

### MAINTENANCE :

- Il est recommandé de faire une manœuvre complète (ouverture, fermeture) du robinet 1 à 2 fois par an.
- Lors d'une intervention sur le robinet, s'assurer que la tuyauterie n'est plus sous pression, qu'il n'y a plus d'écoulement dans la tuyauterie, que celle-ci est isolée. Vidanger tout fluide dans la tuyauterie. La température doit être suffisamment basse pour effectuer l'opération sans risque. Si le fluide véhiculé est corrosif, inerte l'installation avant intervention.