

ROBINET A SOUPAPE ACIER A SOUFFLET INOX PN40 ICP DIN 3202-1 F1

Robinet à soupape acier à soufflet inox à brides pour le sectionnement ou le réglage de fluides non corrosifs, vapeur, hydrocarbures et fluides caloporteurs.

Etanchéité par soufflet inox et joint graphite+inox.

Système anti rotation évitant les risques de torsions du soufflet.

Clapet avec système d'équilibrage en DN200.

Chapeau et presse étoupe boulonné facilitant les opérations de maintenance.

Compatible pour les atmosphères explosives, ATEX Zone 1&21 et Zone 2&22.

Certificat
3.1



Dimensions : DN15 au DN200
Raccordement : A brides R.F. PN40
Température Mini : -20°C
Température Maxi : +400°C
Pression Maxi : 40 Bars
Caractéristiques : Tige non montante
Soufflet inox
Chapeau boulonné
Presse étoupe vissé

Matière : Acier EN 1.0619

ROBINET A SOUPAPE ACIER A SOUFFLET INOX PN40 ICP DIN 3202-1 F1
CARACTERISTIQUES :

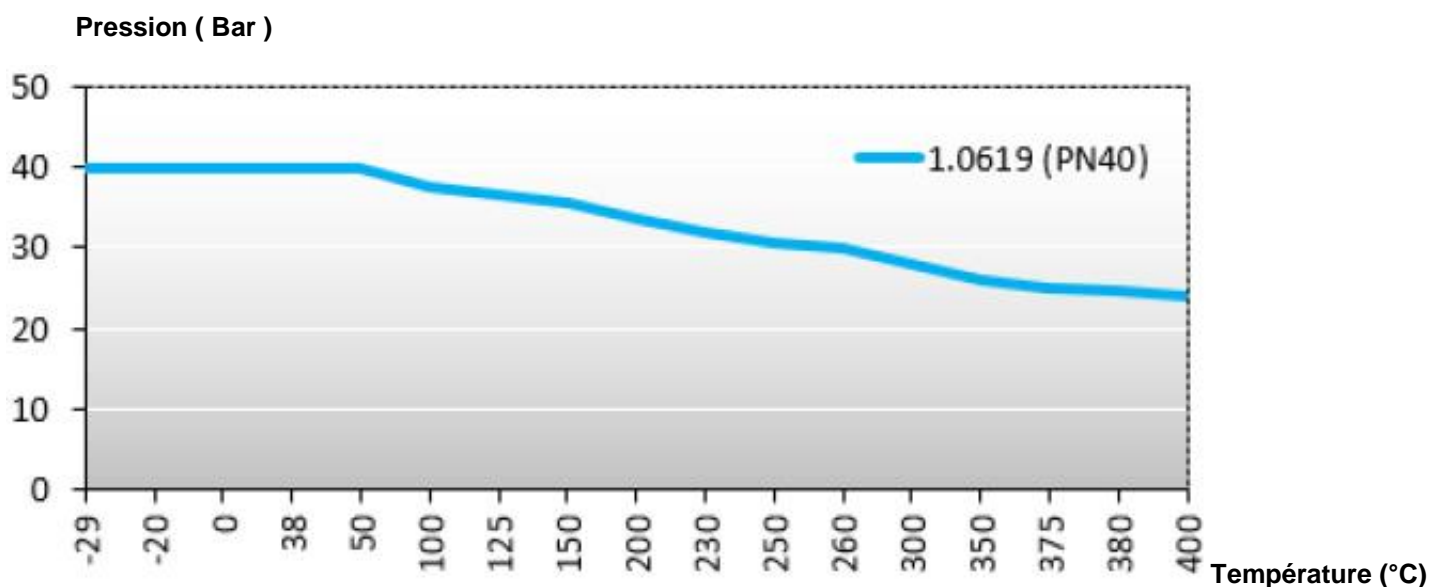
- Respecter le sens de passage (indiqué par une flèche sur le corps)
- Tige non montante
- Chapeau et presse étoupe boulonné
- Soufflet inox
- Clapet avec système d'équilibrage en DN200
- Siège rapporté embouti dans le corps
- Système anti-rotation évitant les risques de torsion du soufflet
- A brides R.F. PN40 (sur demande à brides CPCU SEM-SEF)
- Peinture bleue RAL 5002 épaisseur 40µ

UTILISATION :

- Fluides non corrosifs et non toxiques, vapeur, hydrocarbures, fluides caloporteurs
- Température mini et maxi admissible Ts : - 20°C à + 400°C
- Pression maxi admissible Ps : 40 bars (voir courbe)
- Δp 20 bars maxi en DN125, 15 bars maxi en DN150, 19 bars maxi en DN200
- Maintenir la tige graissée

COEFFICIENT DE DEBIT Kvs (M3 / h) :

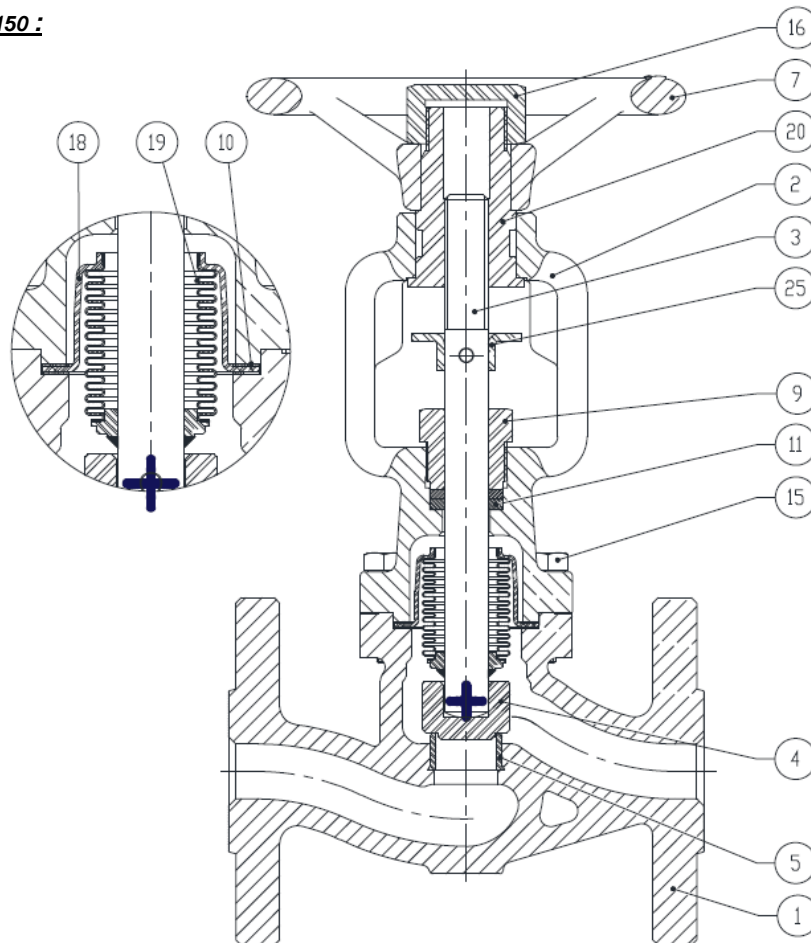
DN	15	20	25	32	40	50	65	80	100	125	150	200
Kvs (m3/h)	3.8	7	10	19	35	43	60	110	146	210	300	670

COURBE PRESSION / TEMPERATURE :

GAMME :

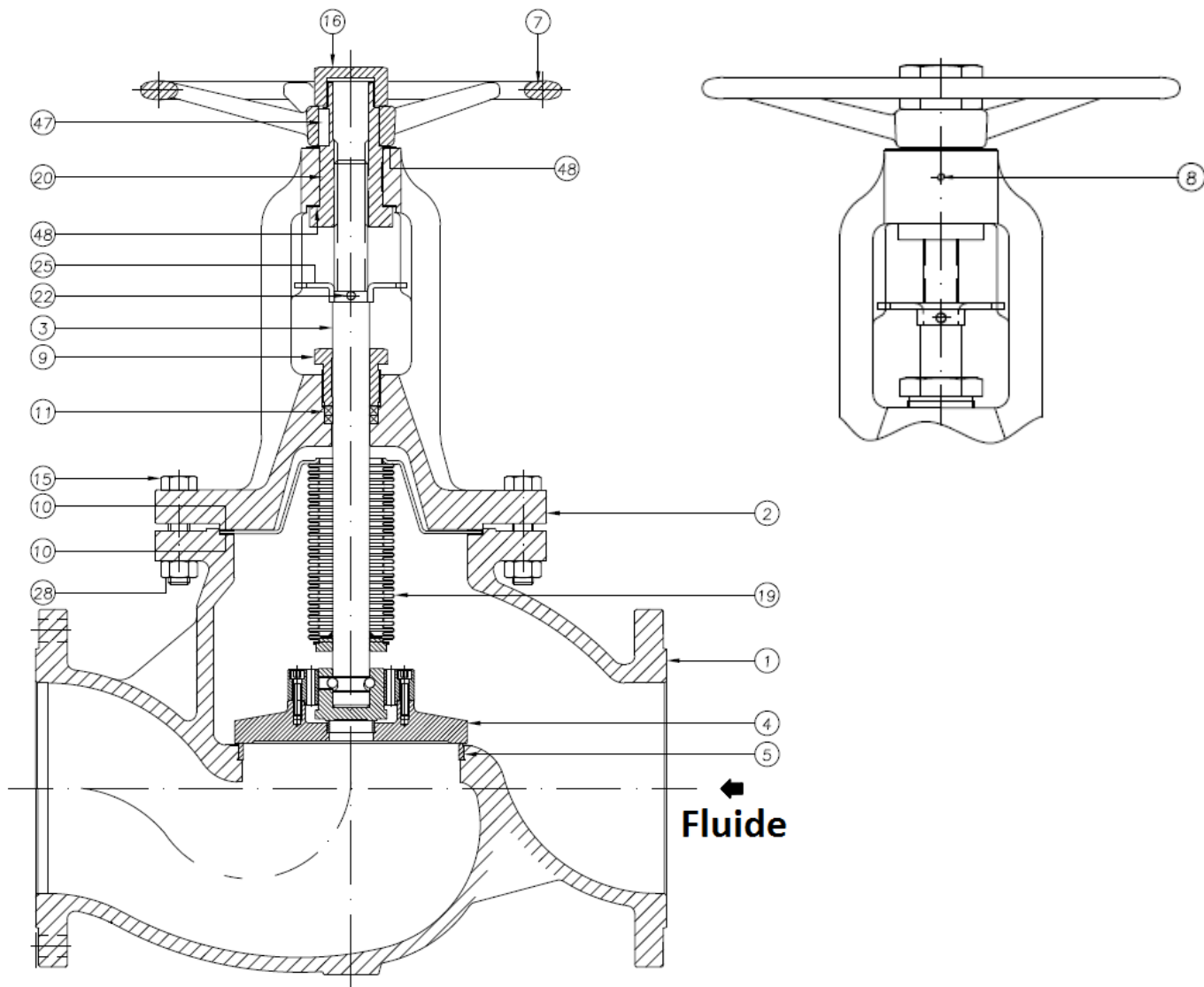
- Robinet à soupape corps acier moulé à soufflet inox à brides R.F. PN40 du DN 15 au DN 200 Ref. 475

ROBINET A SOUPAPE ACIER A SOUFFLET INOX PN40 ICP DIN 3202-1 F1

NOMENCLATURE DN15-150 :



Repère	Désignation	Matériaux
1	Corps	Acier EN 1.0619
2	Chapeau	
3	Axe	Inox 303 (1.4305)
4	Clapet	Inox 420 (1.4021)
5	Siège	Inox X 22 CrNi 17 (1.4059)
7	Volant	Fonte EN GJS-400
9	Fouloir	Acier EN 10087
10	Joint	Graphite
11	Presse étoupe	Graphite
15	Vis	Acier C35E
16	Ecrou volant	Acier EN 10087
18	Membrane	Inox 303 (1.4305)
19	Soufflet	Inox 316 Ti (1.4571)
20	Douille taraudée	Acier EN 10087
25	Système anti-rotation	Acier EN 10025
	Graisseur	Laiton


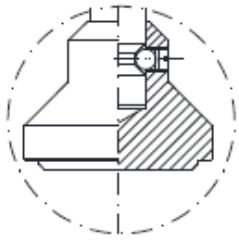
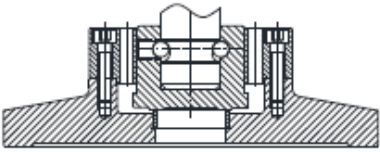
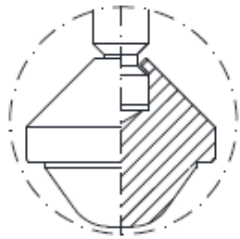
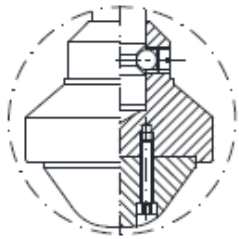
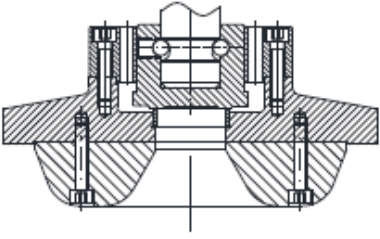
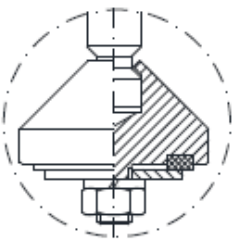
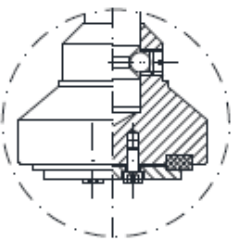
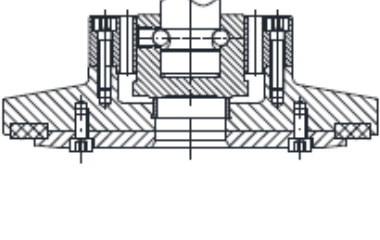
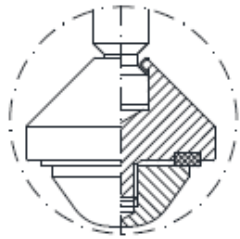
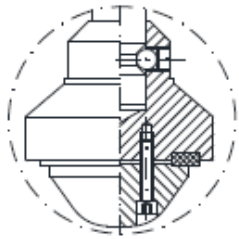
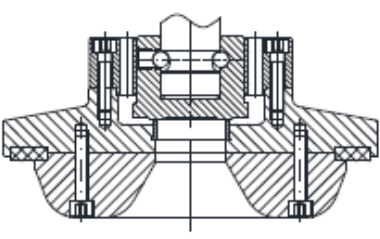
ROBINET A SOUPAPE ACIER A SOUFFLET INOX PN40 ICP DIN 3202-1 F1
NOMENCLATURE DN200 :


Repère	Désignation	Matériaux
1	Corps	Acier EN 1.0619
2	Chapeau	
3	Axe	Inox 303 (1.4305)
4	Clapet	Inox 420 (1.4021)
5	Siège	Inox X 22 CrNi 17 (1.4059)
7	Volant	Fonte EN GJS-400
8	Graisseur	Acier
9	Fouloir	Acier EN 10087
10	Joint	Graphite

Repère	Désignation	Matériaux
11	Presse étoupe	Graphite
15	Vis	Acier A193 B7M
16	Ecrou volant	Acier EN 10087
19	Soufflet	Inox 316 Ti (1.4571)
20	Douille taraudée	Acier EN 10087
22	Goupille	Acier
25	Système anti-rotation	Acier EN 10025
28	Ecrou	Acier A194 2HM
47	Butée	Acier
48	Rondelle	Acier

ROBINET A SOUPAPE ACIER A SOUFFLET INOX PN40 ICP DIN 3202-1 F1

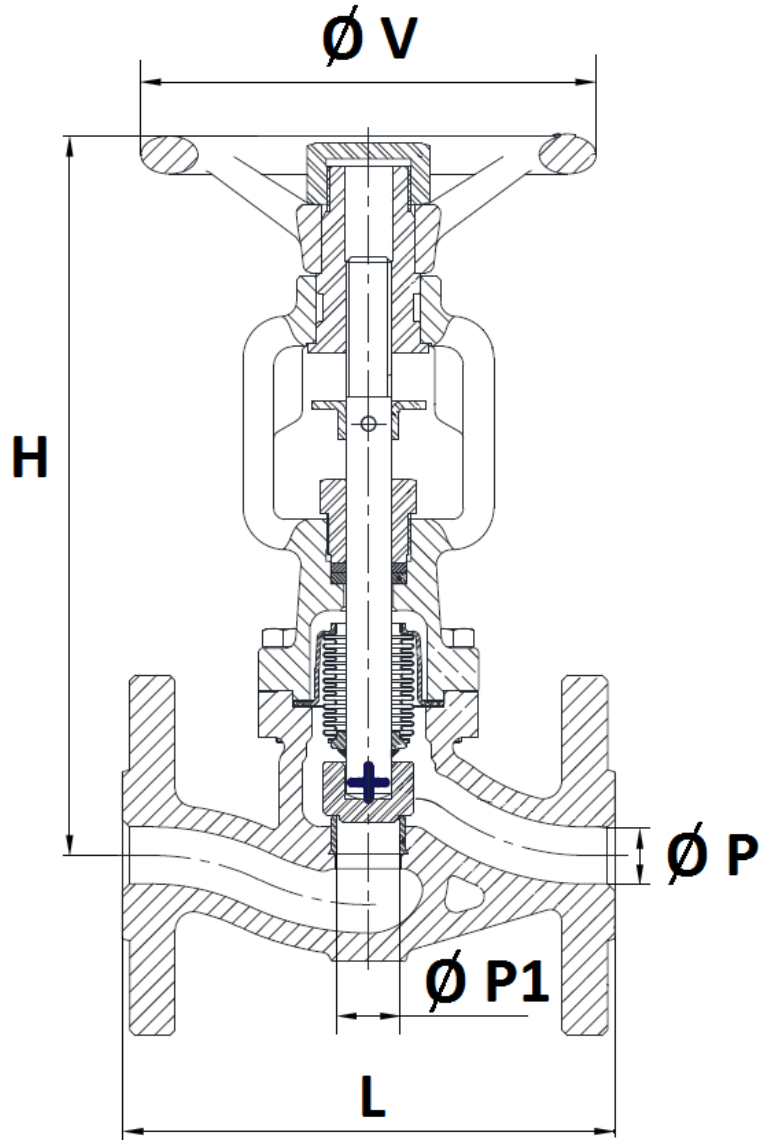
TYPES DE CLAPETS STANDARD ET SUR DEMANDE :

DN 15-65	DN 80-150	DN 200
EXECUTION STANDARD		
		
OPTION A : CLAPET PARABOLIQUE*		
		
OPTION B : CLAPET AVEC JOINT SOUPLE*		
		
OPTION C : CLAPET PARABOLIQUE AVEC JOINT SOUPLE*		
		

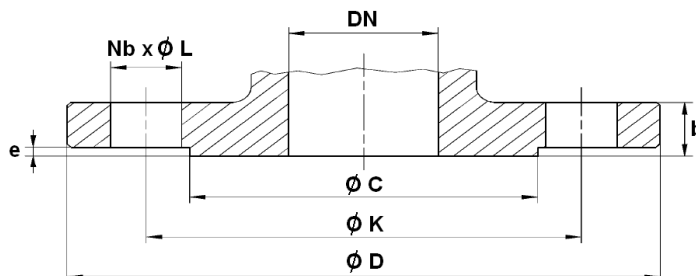
* :SUR DEMANDE

ROBINET A SOUPE A ACIER A SOUFFLET INOX PN40 ICP DIN 3202-1 F1

DIMENSIONS (en mm) :



DN	15	20	25	32	40	50	65	80	100	125	150	200
L	130	150	160	180	200	230	290	310	350	400	480	600
$\varnothing P$	15	20	25	32	40	50	65	80	100	125	150	200
$\varnothing P1$	16.5	20.5	25.2	30	40.8	50.5	66	81	104.5	126	150.5	205
H	190	195	220	219	256	265	328	341	376	488	531	685
$\varnothing V$	120	120	140	140	180	180	200	200	250	275	275	400
Poids (en Kg)	3.7	4.8	6.8	7.8	13	15.5	23	28	43	68	100	202
Ref.	475015	475020	475025	475032	475040	475050	475065	475080	475100	475125	475150	475200

ROBINET A SOUPAPE ACIER A SOUFFLET INOX PN40 ICP DIN 3202-1 F1
DIMENSIONS BRIDES (en mm) :


DN	15	20	25	32	40	50	65	80	100	125	150	200
Ø C	45	58	68	78	88	102	122	138	162	188	218	285
Ø D	95	105	115	140	150	165	185	200	235	270	300	375
Ø K	65	75	85	100	110	125	145	160	190	220	250	320
Nb x Ø L	4 x 14	4 x 14	4 x 14	4 x 18	4 x 18	4 x 18	8 x 18	8 x 18	8 x 22	8 x 26	8 x 26	12 x 30
b	16	18	18	18	18	20	22	24	24	26	28	34
e	2	2	2	2	3	3	3	3	3	3	3	3

NORMALISATIONS :

- Fabricant certifié ISO 9001 :2015
- DIRECTIVE 2014/68/UE : CE N° 0035
Catégorie de risque III module H
- Certificat 3.1 sur demande
- Conception suivant la norme DIN 3840
- Marquage suivant la norme EN 19
- Tests d'étanchéité suivant la norme EN 12266-1, Taux A
- Ecartement suivant la norme EN 558 série 1 (DIN 3202-1 F1)
- Brides R.F. suivant la norme EN 1092-1 PN40
- Compatible ATEX Groupe II Catégorie 2 G/2D Zone 1 & 21 Zone 2 & 22 (marquage en option)

PRECONISATIONS : Les avis et conseils, les indications techniques, les propositions, que nous pouvons être amenés à donner ou à faire, n'impliquent de notre part aucune garantie. Il ne nous appartient pas d'apprécier les cahiers des charges ou descriptifs fournis. Il appartient au client de vérifier l'adéquation entre le choix du matériel et les conditions réelles d'utilisation.